



Sa vz. 61 Pistol

ráže 7.65 mm Br.

ráže 9 mm Br.

ráže 9 mm Makarov

ráže 22 LR

Návod k obsluze



Návod k obsluze Sa vz. 61 Pistol

1. Popis Sa vz. 61 Pistol ráže 7,65 Br., 9 mm Br., 9 mm Makarov, 22 LR	4
1.1. Všeobecné	4
1.1.1. Účel a hlavní rysy Sa vz. 61 Pistol	4
1.1.2. Charakteristika Sa vz. 61 Pistol	4
1.2. Popis hlavních částí Sa vz. 61 Pistol	5
1.2.1. Hlaveň (obr. 3 a 4)	5
1.2.2. Víko pouzdra závěru (obr. 3 a 4)	6
1.2.3. Mířidla (obr. 3 a 5)	6
1.2.4. Závěr (obr. 6 a 7)	7
1.2.5. Pouzdro závěru (Obr. 8–10)	8
1.2.6. Spoušťový mechanismus (obr. 11 a 12)	9
1.2.7. Kladivo	10
1.2.8. Pažbička (obr. 13)	10
1.2.9. Zásobníky (obr. 14)	11
1.2.10. Ramenní opěra	12
1.3. Příslušenství (obr. 15)	12
1.4. Střelivo	12
2. Ovládání zbraně, odstraňování závad, skladování, prohlídky a údržba Sa vz. 61 Pistol	13
2.1. Ovládání zbraně Sa vz. 61 Pistol a jejich částí	13
2.1.1. Příprava ke střelbě	13
2.1.2. Nabíjení	13
2.1.3. Střelba	13
2.1.4. Pojistka	13
2.1.5. Ukončení střelby	13
2.2. Předcházení závadám a jejich odstraňování	14
2.2.1. Předcházení závadám	14
2.2.2. Závady a jejich odstraňování	14
2.3. Skladování, demontáž, montáž a prohlídka zbraně Sa vz. 61 Pistol	15
2.3.1. Skladování	15
2.3.2. Demontáž	15
2.3.3. Montáž	15
2.3.4. Prohlídky zbraně Sa vz. 61 Pistol	16
2.4. Čištění a konzervace Sa vz. 61 Pistol	16
2.5. Nastavení mířidel Sa vz. 61 Pistol	16
2.6. Tipy pro úspěšné fungování zbraně Sa vz. 61 Pistol v ráži .22 LR	16
3. Základní technické parametry Sa vz. 61 Pistol	17
4. Seznam dílů	18

1. Popis Sa vz. 61 Pistol ráže 7,65 Br., 9 mm Br., 9 mm Makarov, 22 LR

1.1. Všeobecné

1.1.1. Účel a hlavní rysy Sa vz. 61 Pistol

Sa vz. 61 Pistol (dále též jen „pistole“) je zbraň kategorie B a je všestrannou zbraní jednotlivce zkonstruovanou pro sportovní střelbu na terč a pro osobní ochranu. Pistole může střílet pouze jednotlivými ranami. Účinná dálka střelby je do 200 m. Hledí je nastavitelné na dálku 75 a 150 m. Pistole se vyrábí v ráži 7,65 mm Br., 9 mm Br., 9 mm Makarov a 22 LR.

Každá pistole je vybavena 20ranným zásobníkem. Náboje se do zásobníku vkládají ručně. Ústová rychlost střely se pohybuje v rozmezí 280 až 320 m/s (v závislosti na ráži a typu střeliva), maximální dostřel je do 1 500 m a střela má smrtící účinek na vzdálenost kolem 600 m (v závislosti na ráži). Praktická rychlost střelby je 35 ran/min. Hmotnost zbraně s plným zásobníkem je 1,55 kg u ráže 7,65 mm Br., 1,53 kg u ráži 9 mm Br. a 9 mm Makarov a 1,39 kg u ráže .22 LR.

1.1.2. Charakteristika Sa vz. 61 Pistol

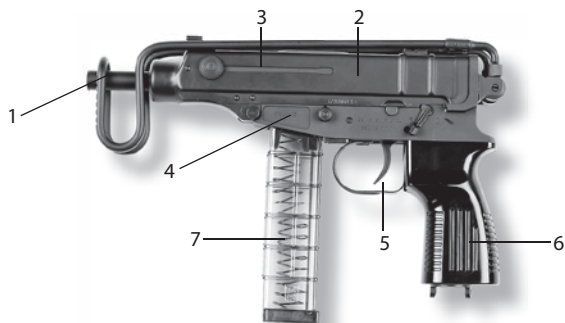
Sa vz. 61 Pistol je jednoduchá a lehká, samočinná zbraň, která využívá tlaku plynů na dno nábojnice k posunutí závěru do zadní polohy. Závěr se dostává do přední polohy tlakem dvou vratných pružin. Hmatníky sloužící k natažení závěru nezasahují daleko od zbraně, proto je možno střílet i se zbraní blízko u těla, či v omezeném prostoru.

Sa vz. 61 Pistol je zbraň fungující spolehlivě i v obtížných podmínkách, jako déšť, prach, velmi vysoké, či velmi nízké teploty. Se zbraní je možno střílet v jakékoliv pozici. Spoušťový mechanismus umožňuje střelbu pouze jednotlivými ranami. V průběhu střelby jsou náboje plynule podávány z 20ranného zásobníku. Poloha zásobníku umožňuje pohodlné držení zbraně oběma rukama. Výměna zásobníků je snadná a rychlá. Nošení Pistole je, díky jejím malým rozměrům a hmotnosti, snadné jak v pouzdře, tak v podpažním pouzdře, či volně pod sakem/bundou apod. K rozložení, čištění a konzervaci zbraně není třeba žádného speciálního nářadí. K čištění nábojové komory a hlavně se dodává jednoduché příslušenství.



Obr. č. 1

Sa vz. 61 Pistol – zleva doprava 7,65 Br., 9 mm Br. / 9 mm Makarov, .22 LR



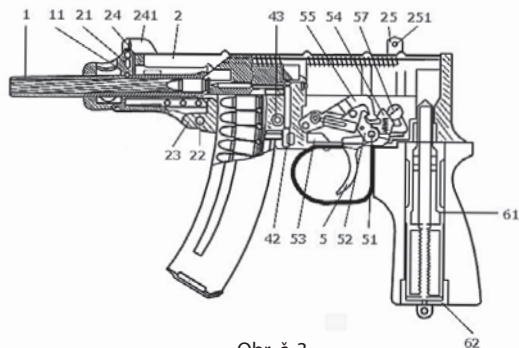
Obr. č. 2
Hlavní části Sa vz 61 Pistol

1 – hlaveň, 2 – víko pouzdra závěru, 3 – závěr, 4 – pouzdro závěru, 5 – spoušťový mechanismus, 6 – pažbička, 7 – zásobník

1.2. Popis hlavních částí Sa vz. 61 Pistol

1.2.1. Hlaveň (obr. 3 a 4)

V hlavni je 6 drážek tvořících 6 polí (Makarov – 4 drážky, 4 pole). Konstantní pravotočivé stoupání 350 mm uděluje střele pravotočivou rotaci. Ústí je zaoblené, čímž se zabráňuje poškození drážek. Zadní část hlavně přechází v nábojovou komoru, která tvarem a rozměry odpovídá příslušnému náboji (7,65 mm Br., 9 mm Br. nebo 9 mm Makarov). Povrch hlavně je hladký, lakovaný. Hlaveň je nalisována do vložky víka pouzdra závěru a je zajištěna kolíkem. Přibližně v polovině délky hlavně je kroužek, kterým se hlaveň opírá o vnitřní čelo vložky víka pouzdra závěru. V zadní části je hlaveň zesílena a opatřena vybráním pro vytahovač.

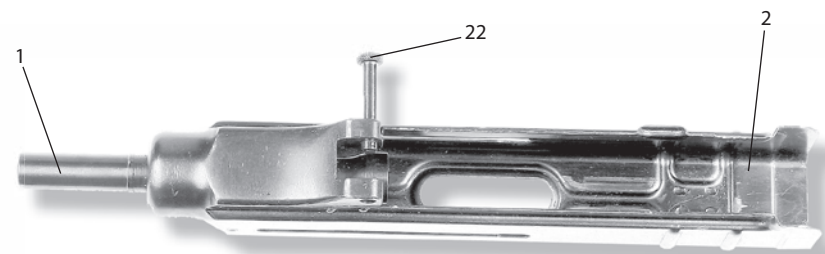


Obr. č. 3
Sa vz. 61 Pistol – řez

1 – hlaveň, 11 – kolík hlavně, 2 – víko pouzdra závěru, 21 – vložka víka pouzdra závěru, 22 – čep víka pouzdra závěru, 23 – západka čepu, 24 – muška, 241 – chránítka mušky, 25 – hledí, 251 – čep hledí, 42 – záchyt závěru, 43 – záchyt zásobníku, 5 – spoušť, 51 – čep spouště, 52 – přerušovač, 53 – vložná páka, 54 – přerušovač, 55 – kladivo, 57 – pojistka, 61 – šroub pažbičky, 62 – matice šroubu pažbičky

1.2.2. Víko pouzdra závěru (obr. 3 a 4)

Víko pouzdra závěru vede a chrání závěr. V přední části je vevařená vložka víka pouzdra závěru, do které je pevně zalisována hlaveň. V místě spojení víka pouzdra závěru s pouzdem závěru jsou dva kruhové otvory. Čep víka pouzdra závěru je upevněn v pravém otvoru. Tento čep je proti samovolnému vysunutí zajištěn pojistným kolíčkem a pružinou. Horní část víka pouzdra závěru má oválné výhozové okénko. Podélná vybrání ve víku pouzdra závěru usměrňují pohyb závěru v jeho zadní poloze. Tato vybrání také zajišťují hmatníky proti vypadnutí. Tato vybrání se v zadní části víka pouzdra závěru rozšiřují, aby bylo možno hmatníky při rozkládání zbraně vyjmout.

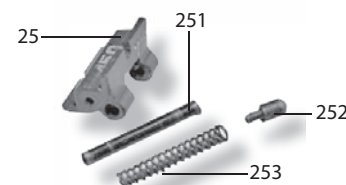


Obr. č. 4a
Víko pouzdra závěru s hlavní

1 – hlaveň, 2 – víko pouzdra závěru, 22 – kolík víka pouzdra závěru

1.2.3. Mířidla (obr. 3 a 5)

Mířidla jsou umístěna na horní ploše víka pouzdra závěru a skládají se z mušky a hledí. Muška má tvar šroubu, jehož horní část má tvar vyoseného kolíku. Závítovaná část mušky prochází chránítkem mušky a je zašroubována ve vložce víka pouzdra závěru. Muška se nastavuje otáčením tohoto šroubu, čímž se nastavuje stranově i výškově. Chránítka mušky je k víku pouzdra závěru přivařeno. Hledí je osazeno v základně hledí, která je rovněž přivařena k víku pouzdra závěru, a to v jeho zadní části. V obou stěnách základny hledí je otvor pro čep plátku hledí. Zadní část hledí je označena čísly 75 a 150 označujícími vzdálenost v metrech. Každou z těchto vzdáleností lze nastavit překlopením plátku hledí. Každá z poloh je zajištěna zaskočením pojistného čepíku do vybrání ve vnitřní stěně základny hledí.



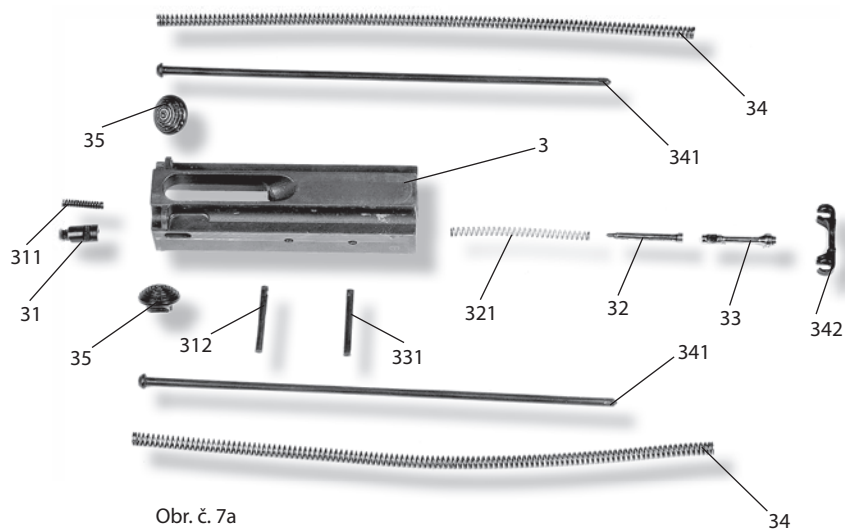
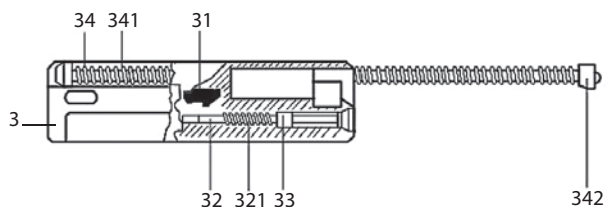
Obr. č. 5
Hledí

25 – plátek hledí, 251 – čep plátku hledí, 252 – pojistný čepík hledí, 253 – pružina pojistného čepíku hledí

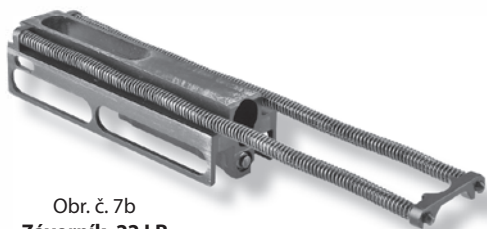
1.2.4. Závěr (obr. 6 a 7)

Závěr zajišťuje základní funkci Sa vz. 61 Pistol. Vysouvá náboj ze zásobníku a zasouvá jej do nábojové komory. Dále uzavírá nábojovou komoru v okamžiku výstřelu, iniciuje zápalku, vytahuje vystřelenou nábojnici z nábojové komory a vyhazuje ji ven ze zbraně. Závěr má ve své horní části otvor pro vyhození prázdné nábojnice ze zbraně. Vytahovač vytahuje vystřelenou nábojnici z nábojové komory. Zápalkník umístěný uvnitř závěru iniciuje zápalku. Pružina zápalkníku je opřena o jeho rozšířenou spodní část a tlačí zápalkník proti kladivu. Hmatníky jsou určeny k natažení závěru.

- Obr. č. 6
Závěr (složený)
3 – závorník, 31 – vytahovač,
32 – zápalkník, 321 – pružina
zápalkníku, 33 – úderník,
34 – vratná pružina,
341 – vodící tyč vratné pružiny,
342 – uzávěra vratné pružiny



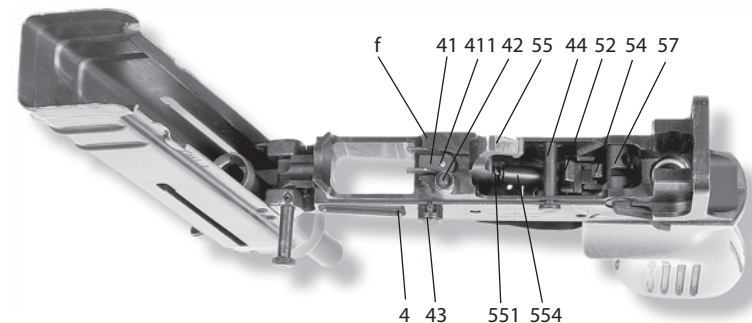
- Obr. č. 7a
Závěr (rozložený)
3 – závorník, 31 – vytahovač, 311 – pružina
vytahovače, 312 – kolík vytahovače,
32 – zápalkník,
321 – pružina zápalkníku, 33 – úderník,
331 – kolík úderníku, 34 – vratná pružina,
341 – vodící tyč vratné pružiny,
342 – uzávěra vratné pružiny, 35 – hmatníky



Obr. č. 7b
Závorník .22 LR

1.2.5. Pouzdro závěru (Obr. 8–10)

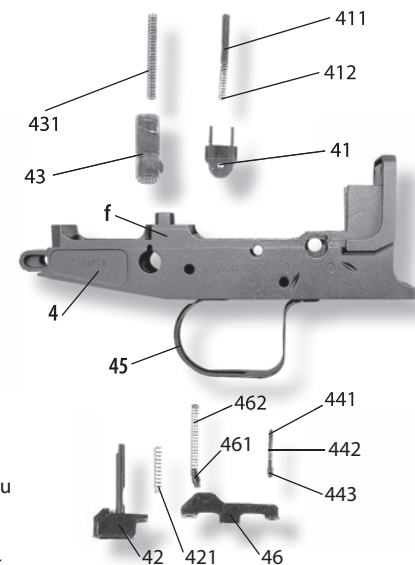
Pouzdro závěru spojuje všechny části zbraně v jeden celek. Je jednou z hlavních částí zbraně a skládá se ze samotného pouzdra závěru, vyhazovače, záchytu závěru a pojistky. Přední část pouzdra závěru má otvor pro čep víka pouzdra závěru. Tento otvor je na levé straně zvětšen, aby bylo možno kryt pouzdra závěru při demontáži posunout dopředu. Ve spodní části pouzdra závěru jsou dvě vybrání, jedno pro zásobník a druhé pro spouštěvý mechanismus.



Obr. č. 8

- Pouzdro závěru Sa vz. 61 Pistol se spouštěvým mechanismem**
4 – pouzdro závěru, 41 – vyhazovač, 411 – kolík vyhazovače, 42 – záchyt závěru,
43 – záchyt zásobníku, 44 – doraz kladiva, 52 vypouštěcí páka, 54 přerušovač, 55 – kladivo,
551 pružina kladiva, 554 vodící trubice pružiny kladiva, 57 – pojistka, f – můstek

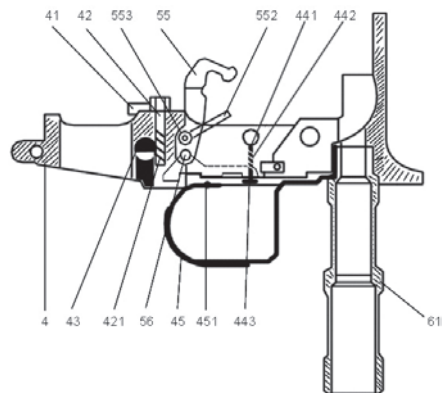
V horní části můstku je umístěn dvouramenný vyhazovač, který je zajištěn kolíčkem s pružinou. Tento kolíček zajišťuje rovněž záchyt zásobníku. Záchyt zásobníku je tvořen dutým kolíčkem s pružinou umístěnou uvnitř. Záchyt závěru je ve své horní části oválného průřezu a je vertikálně osazen v levé straně můstku rámu zbraně. Slouží jednak k zachycení závěru v zadní poloze po vystřelení posledního náboje, jednak zabráňuje střelbě, pokud je pojistka v poloze "0" (zajištěno), pomocí vložné páky. Proti uvolnění je zajištěn záchytem zásobníku. Tato funkce není dostupná u modelu v ráži 22LR.



Obr. č. 9

- Pouzdro závěru rozložené**
4 – pouzdro závěru, 41 – vyhazovač, 411 – kolík
vyhazovače, 412 – pružina kolíku vyhazovače,
42 – záchyt závěru, 421 – pružina záchytu závěru,
43 – záchyt zásobníku, 431 – pružina záchytu zásobníku,
441 – pojistka dorazu kladiva, 442 – pružina pojistky dorazu
kladiva, 443 – opěra pružiny pojistky dorazu kladiva,
45 – lučič, 46 – pojistný plíšek, 461 – pojistka pojistného
plíšku, 462 – pružina pojistky pojistného plíšku, f – můstek

Ve spodní části pouzdra závěru je obdelníkové vybrání pro spoušť a za ním místo pro pažbičku s otvorem se závitem pro šroub pažbičky. Spoušť je chráněna lučíkem. Jeho přední část je zajištěna nýtem a zadní šroubem pažbičky.



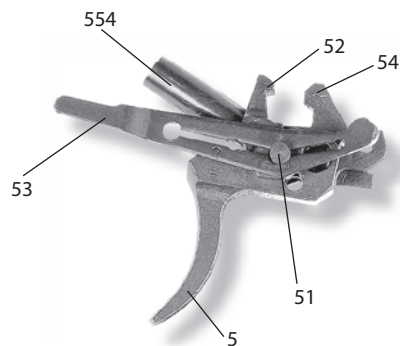
Obr. č. 10

Pouzdro závěru

4 – pouzdro závěru, 41 – vyhazovač, 42 – záchyt závěru, 421 – pružina záchyty závěru, 43 – záchyt zásobníku, 441 – pojistka dorazu kladiva, 442 – pružina pojistky dorazu kladiva, 443 – opěra pružiny pojistky dorazu kladiva, 45 – lučík, 451 – nýt lučíku, 55 – kladivo, 552 – vodící tyčinka pružiny kladiva, 553 – kolík vodící trubice pružiny kladiva (v těle kladiva), 56 – čep kladiva, 61 – šroub pažbičky

1.2.6. Spoušťový mechanismus (obr. 11 a 12)

Spoušťový mechanismus s pojistkou dává možnost střelby buď jednotlivými ranami, nebo zajištění zbraně. Je umístěn v zadní části pouzdra závěru. Součástky spoušťového mechanismu jsou umístěny na jednom společném čepu, který je zajištěn tlakem pružiny kladiva. Spoušť je v podstatě dvouramenná páka. Zadní část této páky ovládá spoušťovou páku s pružinou spoušťové páky. Spoušťová páka je umístěna v horní části spouště. Vodící trubice pružiny kladiva je volně zavěšená na čepu.

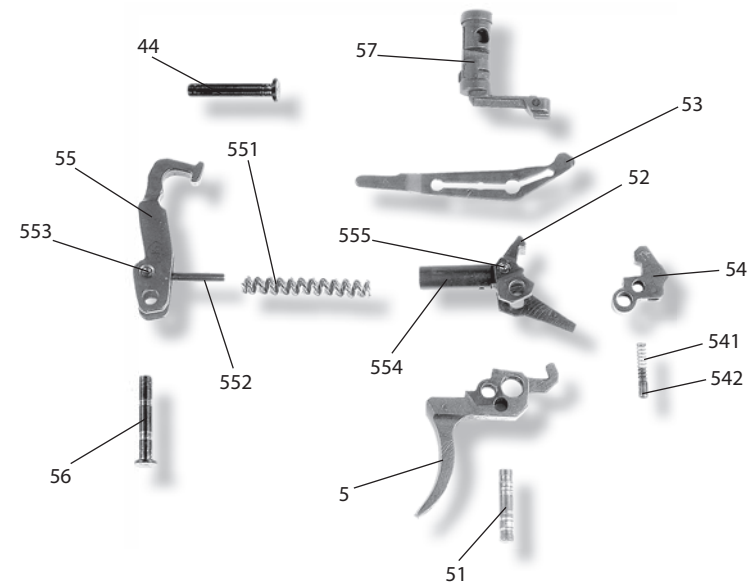


Obr. č. 11

Spoušťový mechanismus

5 – spoušť, 51 – čep spouště, 52 – spoušťová páka, 53 – vložná páka, 54 – přerušovač, 554 – vodící trubice pružiny kladiva

Přerušovač je umístěn uprostřed na čepu spouště v její zadní části a je pod stálým tlakem pružiny vypouštěcí páky. Vložná páka je osazená vlevo na čepu spouště. Kromě toho, že drží celý spoušťový mechanismus pohromadě, zabráňuje (v případě, že je pojistka v pozici „0“ – zajištěno) pohybu závořníku směrem dozadu, a to i v případě náhodného upuštění na zem, a tak brání nechtěnému nabití zbraně a to u všech modelů a ráží.



Obr. č. 12

Spoušťový mechanismus s kladivem

44 – doraz kladiva, 5 – spoušť, 51 – čep spouště, 52 – spoušťová páka, 53 – vložná páka, 54 – přerušovač, 541 – pružina přerušovače, 542 – opěrka pružiny přerušovače, 55 – kladivo, 551 – pružina kladiva, 552 – vodící tyčinka pružiny kladiva, 553 – čep vodící tyčinky pružiny kladiva, 554 – vodící trubice pružiny kladiva, 555 – čep vodící trubice pružiny kladiva, 56 – čep kladiva, 57 – pojistka

1.2.7. Kladivo

Kladivo tlakem pružiny udeří na úderník, jenž vyrazí zápalník proti zápalce ve dnu nábojnice, a zároveň zajišťuje spoušť v pouzdře závěru. Kladivo je nasazeno na čepu, který je umístěn napříč v zadní části pouzdra závěru.

1.2.8. Pažbička (obr. 13)

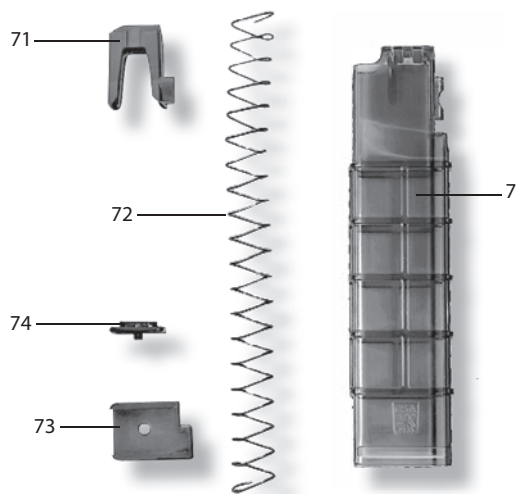
Pažbička je vyrobena z odolného polymeru a slouží k uchopení zbraně. Pažbička je dutá a uvnitř dutiny je namontován duralový šroub pažbičky, který spojuje pažbičku s pouzdrům závěru.



Obr. č. 13
Pažbička
6 – pažbička, 61 – šroub pažbičky, 62 – matice šroubu pažbičky,
63 – podložka matice šroubu pažbičky

1.2.9. Zásobníky (obr. 14)

Zbraň je dodávána se dvěma zásobníky na 20 nábojů. Zásobníky jsou vyrobeny z odolného polymeru a zajišťují plynulé podávání nábojů do nábojové komory. Každý zásobník se skládá z těla zásobníku, podavače, pružiny, dna zásobníku a pojistky dna zásobníku.



Obr. č. 14
Zásobník
7 – tělo zásobníku, 71 – podavač, 72 – pružina zásobníku,
73 – dno zásobníku, 74 – pojistka dna zásobníku

1.2.10. Ramenní opěra

Ramenní opěra poskytuje oporu při míření a střelbě a rovněž zvětšuje střelci jeho záměrnou. Ramenní opěra se uvolní tlakem na konec opěry, který se ve složeném stavu nachází pod hlavní. Opěra se sklápí stlačením obou ramen opěry těsně za pantem ramenní opěry a jejím sklopením do přední polohy.

1.3. Příslušenství (obr. 15)

Příslušenství není součástí standardního balení, ale může být zakoupeno odděleně. Příslušenství se skládá z pouzdra, sumky a popruhu. Pouzdro je vyrobeno z umělých vláken a umožňuje nošení zbraně (bez zásobníku). Sumka je dvoukomorová a umožňuje nošení dvou zásobníků na 20 nábojů.



Obr. č. 15
Příslušenství
8 – pouzdro, 81 – popruh pouzdra, 82 – závěsný popruh pouzdra, 83 – sumka

1.4. Střelivo

Ve zbrani Sa vz. 61 Pistol se v závislosti na jejím konkrétním vývrtnu (ráži) používá střelivo ráže .22 LR, 7.65 mm Br. 9 mm Br. nebo 9 mm Makarov dobré kvality od renomovaného výrobce. Náboje různých výrobců mohou mít různé parametry, proto nelze zaručit, že zbraň bude fungovat s jakýmkoli střelivem.

2. Ovládání zbraně, odstraňování závad, skladování, prohlídky a údržba Sa vz. 61 Pistol

2.1. Ovládání zbraně Sa vz.61 Pistol a jejích částí

2.1.1. Příprava ke střelbě

Pistole Sa vz. 61 Pistol, jež byla nakonzervována za účelem dlouhodobého skladování, musí být nejprve rozebrána, vyčištěna a znovu složena, než se použije ke střelbě. Zbytky vazelíny, nebo přebytečného oleje musí být odstraněny.

2.1.2. Nabíjení

Zasunujte naplněný zásobník do zbraně, až uslyšíte cvaknutí. Chcete-li střílet jednotlivými ranami, otočte pojistkou z polohy "0" do polohy "1". Uchopte pevně hmatníky, potáhněte jimi závěr směrem dozadu až do jeho nejzažší možné polohy a závěrvypusťte. Pro zajištění bezchybného nabití zbraně je bezpodmínečně nutné vypustit závěr ze zadní polohy, přitom rukou natahující závěr neudělat žádný dopředný pohyb! Závěr se vrátí do přední polohy, zasune náboj do nábojové komory a komoru uzavře. V tomto okamžiku je zbraň připravena ke střelbě.

2.1.3. Střelba

Po zmáčknutí spouště následná sekvence pohybů ve spoušťovém mechanismu udeří kladivem na úderník, který tlakem na zápalník iniciuje zápalku, což vede k výstřelu. Část plynů vzniklých hořením prachu začne tlačit na dno nábojnice a čelo závěru. Energie tlačící závěr směrem dozadu zároveň stlačuje vratnou a údernou pružinu, vyhazuje prázdnou nábojnicí ze zbraně a obnovuje funkční polohu kladiva. Po návratu závěru do přední polohy je další náboj zasunutý v komoře a zbraň opět připravená ke střelbě.

2.1.4. Pojistka

Zbraň je zajištěna proti výstřelu otočením pojistky do polohy "0", tedy směrem dolů. V této poloze není možné zmáčknout spoušť, a tak je zbraň zajištěna proti náhodnému výstřelu.

2.1.5. Ukončení střelby

Při ukončení střelby vyjměte zásobník a natáhněte závěr do zadní polohy. Pokud v nábojové komoře zůstal nevystřelený náboj, bude tímto úkonem vyhozen ze zbraně. Poté vypusťte závěr zpět do přední polohy a zajištěte.

2.2. Předcházení závadám a jejich odstraňování

2.2.1. Předcházení závadám

Dobře udržovaná, skladovaná a nakonzervovaná pistole Sa vz. 61 Pistol je velmi kvalitní a spolehlivá zbraň. Nicméně dlouhodobé používání a používání ve zhoršených podmínkách, používání nekvalitního střeliva a špatné zacházení se zbraní může někdy způsobit závady, nebo zbraň i poškodit.

Závadám lze předcházet, pokud:

- jsou dodržována pravidla údržby, demontáže, montáže, čištění a prohlídek zbraně,
- zbraň není zbytečně používána ve zhoršených podmínkách (prach apod.),
- se k odstraňování závad nepoužívá nadměrné síly,
- nejsou používány špinavé a poškozené náboje,
- všechny pohyblivé součásti a hlaveň s komorou jsou udržovány čisté a suché.

2.2.2. Závady a jejich odstraňování

Závada	Příčina	Způsob odstranění
1. po stisknutí spouště nedojde k výstřelu	1. poškozený zápalník 2. vadná pružina kladiva 3. vadné střelivo	1. vyměnit zápalník 2. vyměnit pružinu kladiva 3. až po 10 vteřinách vyjmout náboj z komory
2. nedostatečné dovření závěru	1. znečištěný závěr, nebo pouzdro závěru 2. vadné střelivo 3. nečistota v nábojové komoře	1. otevřít pouzdro závěru - vyčistit a naolejovat 2. vyjmout ručně náboj 3. vyčistit nábojovou komoru
3. nedošlo k nabití náboje do nábojové komory	1. nečistota uvnitř zásobníku 2. poškozené tělo zásobníku 3. vadná pružina zásobníku 4. nedostatečný zpětný pohyb závěru	1. vyčistit zásobník 2. vyměnit zásobník 3. vyměnit pružinu zásobníku 4. vyčistit zbraň
4. nedošlo k vyhození nábojnice	1. krátký zpětný pohyb závěru 2. vadný okraj nábojnice	1. vyčistit zbraň 2. vyměnit vadný náboj
5. náboje dobře nedrží v zásobníku	1. pružina zásobníku je buď příliš silná, nebo je ústí zásobníku poškozeno	1. vyměnit pružinu, nebo celý zásobník
6. závěr nezůstane v zadní poloze po vystřelení posledního náboje	1. vadný podavač 2. poškozený záchyt závěru	1. vyměnit podavač 2. vyčistit, upravit, nebo vyměnit záchyt zásobníku

2.3. Skladování, demontáž, montáž a prohlídka zbraně Sa vz. 61 Pistol

2.3.1. Skladování

Pistole Sa vz. 61 Pistol musí být skladována se závěrem v přední poloze, aby se zabránilo zbytečnému namáhání vratných pružin. Pojistka musí být v poloze "0". Po každém použití by měla zbraň být rozložena, vyčištěna a opět složena. Zvláštní pozornost musí být věnována čištění hlavně a nábojové komory.

2.3.2. Demontáž

Demontáž zbraně může být buď částečná, nebo úplná. Úplnou demontáž zbraně může provádět pouze specializované pracoviště za účelem opravy zbraně autorizovaným zbrojířem. Částečnou demontáž zbraně může provést každý uživatel za účelem čištění zbraně. Zvláštní pozornost se musí při demontáži věnovat zejména drobným dílům a pružinám. Před každou demontáží zbraně se ujistěte, že zbraň není nabitá, vyjměte zásobník a prohlédněte nábojovou komoru, zda se v ní nenachází náboj. Pravidelná prohlídka vyžaduje pouze otevření víka pouzdra závěru, což umožní dostatečný přístup ke spoušťovému mechanismu a k závěru.

Částečná demontáž:

- Vyjměte zásobník.
- Víko pouzdra závěru otevřete tak, že je zatlačíte směrem dozadu, zatlačíte kolík víka pouzdra závěru z pravé strany, vytáhnete jej směrem doleva a zatlačíte víko pouzdra závěru směrem dopředu a otevřete je.
- Vyjměte závěr tak, že jej posunete do zadní polohy, vyjměte z víka pouzdra závěru oba hmatníky i samotný závěr.

Kompletní demontáž:

- Nejdříve proveďte částečnou demontáž.
- Demontujte závěr vyjmutím pojistky vratných pružin a vodicích tyčí vratných pružin, průbojníkem vyrazte zápalník a vyjměte úderník a jeho pružinu.
- Průbojníkem vyrazte kolík vyťahovače a vyjměte vyťahovač a jeho pružinu.
- Oddělte víko pouzdra závěru od víka pouzdra tak, že vytáhnete kolík víka pouzdra závěru do jeho krajní polohy a pak tento kolík s jeho pružinou úplně vytáhněte tlakem průbojníku.
- Vyjměte mechanismus spouště a kladiva – zatlačte pojistku krycího plíšku a povytáhněte přední stranu tohoto krycího plíšku, vytáhněte pojistku krycího plíšku s její pružinou, jakož i pojistku zarážky kladiva, vyjměte zarážku kladiva, otočte páčku pojistky dopředu a vytáhněte ji, vyjměte spoušť jejím potlačení vpřed a uvolněním kolíku kladiva, vytáhněte pružinu kladiva a vložnou páku, vytáhněte kolík spouště a oddělte od sebe přerušovač a spoušť, vytáhněte kolík kladiva a kladivo.
- Demontujte vyťahovač, záchyt závěru a záchyt zásobníku zatlačením pojistky vyťahovače.

2.3.3. Montáž

Po důkladném vyčištění, osušení a nakonzervování zbraně a součástek postupujte při montáži v pořadí kroků opačném, než při demontáži.

2.3.4. Prohlídka zbraně Sa vz. 61 Pistol

- Zkontrolujte, zda součástky nenesou stopy koroze, nečistot, či zda nejsou nekompletní.
- Zkontrolujte mířidla.
- Zkontrolujte pohyblivost závěru a spoušťového mechanismu.
- Zkontrolujte, zda nejsou zásobníky poškozené.

Prohlídka rozložené zbraně

- Před prohlídkou všechny díly vyčistěte.
- Zkontrolujte, zda nejsou díly poškozené, nenesou stopy koroze, nejsou znečištěné nebo nevykazují známky velkého opotřebení.
- Pečlivě prohlédněte vývrt (zbytky prachu, koroze, tmavé skvrny, vydutí, či jiné mechanické poškození).
- Před opětovným složením pečlivě zkontrolujte úplnost všech součástí.

2.4. Čištění a konzervace Sa vz. 61 Pistol

Pro dlouhodobé bezchybné fungování zbraně a pro její co nejdelší životnost je nezbytné důsledné čištění zbraně. K čištění zbraně a jejího příslušenství se doporučuje použít čistý a měkký hadřík. Pro dlouhodobé skladování je nejlépe použít jako konzervant vazelinu. Pro používání zbraně v teplotách pod 0 °C je nejlépe použít směs konzervačního oleje a vazelíny v poměru 3:1.

2.5. Nastavení mířidel Sa vz.61 Pistol

Mířidla každé zbraně jsou nastavena od výrobce. Nové nastavení mířidel je nutné pouze po vážném poškození zbraně (zejména mířidel) a po konverzi na jiné než předepsané střelivo. Nastavení mířidel může provést jen kvalifikovaný pracovník.

2.6. Tipy pro úspěšné fungování zbraně Sa vz. 61 Pistol v ráži .22 LR

Používejte střelivo standard (standard velocity), nebo HV (high velocity) pokud možno ne s dutou špičkou. Střelivo výrobce CCI funguje ve zbrani nejlépe a rozhodně jej můžeme doporučit. Další značky, které fungují ve zbrani bez problémů jsou Aguila, Federal nebo Winchester. Pro Sa vz. 61 Pistol / Carbine ráže .22 LR nedoporučujeme střelivo Remington. Jako u každé zbraně ráže .22 LR vyzkoušejte a vyberte střelivo, které v dané zbrani funguje nejlépe.

Po naplnění zásobníku 20 náboji zatlačte na zadní část horního náboje. Tím pomůžete nábojům v zásobníku se srovnat tak, aby špičky střel mířily pod mírným úhlem směrem vzhůru. Na horní náboj zatlačte cca 5x např. tyčinkou na čištění nebo jiným vhodným nástrojem s tupým koncem, který se vejde do ústí zásobníku.

Při plnění zásobníku se ujistěte, že okraj horního náboje je vždy před okrajem náboje pod ním. Pokud se dostane okraj horního náboje za okraj náboje pod ním, dojde k zablokování, nebo přinejmenším přibrzdění horního náboje a může dojít k problémům s podáním náboje do komory.

Po každé střelbě, nebo i v průběhu déle trvající střelby je nutné řádně vyčistit a namazat zbraň. Doporučujeme oleje značky Breakfree/CLP nebo Konkor. Zároveň se zbrání je nutné vyčistit také zásobníky, které je nutno rozebrat a těla zásobníků vytřít a zlehka naolejovat. Je vhodné také oříť a lehce naolejovat pružinu zásobníku a podavač.

3. Základní technická data Sa vz. 61 Pistol

Ráže	7,65 mm Br. / 9 mm Br. / 9 mm Makarov / 22 LR
Celková délka se složenou ramenní opěrou	273 mm
Celková délka s rozloženou ramenní opěrou	522 mm
Celková délka se složenou ramenní opěrou (22 LR)	275 mm
Celková délka s rozloženou ramenní opěrou (22 LR)	528 mm
Délka hlavně (7,65 mm Br. / 9 mm Br. / 9 mm Makarov)	115 mm
Délka hlavně (22 LR)	120 mm
Šířka zbraně	43 mm
Výška zbraně	167 mm
Rychlost střelby	do 35 ran/min.
Hmotnost zbraně bez zásobníku	1,29 / 1,29 / 1,28 / 1,24 kg
Hmotnost zbraně s plným zásobníkem (20 ran)	1,55 / 1,53 / 1,53 / 1,39 kg
Hmotnost prázdného zásobníku	0,11 kg
Hmotnost plného zásobníku	0,26 kg
Počet zásobníků	2 × 20 ran

4. Seznam dílů

61-1-001	hlaveň 7,65 mm Br.	61-1-045	lučik
61-4-001	hlaveň 9 mm Br.	61-1-451	nýt lučiku
61-5-001	hlaveň 9×18 mm Makarov	61-1-046	pojistný plíšek
61-6-001	hlaveň 22 LR	61-1-461	západka pojistného plíšku
61-1-011	kolík hlavně	61-1-462	pružina západky pojistného plíšku
61-6-012	kolík vložky hlavně 22 LR	61-1-005	spoušť
61-1-002	víko pouzdra závěru	61-1-051	kolík spouště
61-1-021	vložka víka pouzdra závěru	61-1-052	spoušťová páka
61-1-022	kolík víka pouzdra závěru	61-1-053	vložná páka
61-1-023	západka kolíku víka pouzdra závěru	61-1-054	přerušovač
61-1-231	pružina západky kolíku víka pouzdra závěru	61-1-541	pružina přerušovače
61-1-024	muška	61-1-542	opěra pružiny přerušovače
61-1-241	chránitko mušky	61-1-055	kladivo
61-1-025	hledí	61-1-551	pružina kladiva
61-1-251	kolík hledí	61-1-552	vodicí tyčinka pružiny kladiva
61-1-252	západka hledí	61-1-553	kolík vodicí tyčinky pružiny kladiva
61-1-253	pružina západky hledí	61-1-554	vodicí trubice pružiny kladiva
61-1-003	závorník 7,65 mm Br.	61-1-555	kolík vodicí trubice pružiny kladiva
61-4-003	závorník 9 mm Br.	61-1-056	kolík kladiva
61-5-003	závorník 9×18 mm Makarov	61-1-057	pojistka
61-6-003	závorník 22 LR	61-1-006	pažbička
61-1-031	vytahovač	61-1-061	šroub pažbičky
61-6-031	vytahovač 22 LR	61-1-062	matice šroubu pažbičky
61-1-311	pružina vyťahovače	61-1-063	podložka matice šroubu pažbičky
61-1-312	kolík vyťahovače	61-1-007	zásobník 7,65 mm – 20ranný
61-6-312	kolík vyťahovače 22 LR	61-4-007	zásobník 9 mm Br. – 20ranný
61-1-032	zápalník	61-5-007	zásobník 9 mm Makarov – 20ranný
61-6-032	zápalník 22 LR	61-6-007	zásobník 22 LR – 20ranný
61-1-321	pružina zápalníku	61-1-071	podavač zásobníku 7,65 mm
61-1-033	úderník	61-4-071	podavač zásobníku 9 mm
61-1-331	kolík úderníku	61-6-071	podavač zásobníku 22 LR
61-6-331	kolík úderníku 22 LR	61-1-072	pružina zásobníku
61-1-034	vratná pružina	61-4-072	pružina zásobníku 9 mm
61-4-034	vratná pružina 9 mm	61-6-072	pružina zásobníku 22 LR
61-6-034	vratná pružina 22 LR	61-1-073	dno zásobníku 7,65 mm Br.
61-1-341	vodítko vratné pružiny	61-4-073	dno zásobníku 9 mm
61-1-342	uzávěra vratné pružiny	61-6-073	dno zásobníku 22 LR
61-1-035	hmatník	61-1-074	pojistka dna zásobníku 7,65 mm Br.
61-1-041	vyhazovač	61-4-074	pojistka dna zásobníku 9 mm
61-6-041	vyhazovač 22 LR	61-6-074	pojistka dna zásobníku 22 LR
61-1-411	kolík vyhazovače	61-1-008	pouzdro
61-1-412	pružina kolíku vyhazovače	61-1-081	popruh pouzdra
61-1-042	záchyt závěru	61-1-082	závěsný popruh pouzdra
61-1-421	pružina záchyty závěru	61-1-083	sumka
61-1-043	záchyt zásobníku	61-1-009	sklopná pažba
61-1-431	pružina záchyty zásobníku	61-1-091	pant sklopné pažby
61-1-044	doraz kladiva	61-1-911	kolík pantu sklopné pažby
61-1-441	záchyt dorazu kladiva	61-1-912	pojistný kolík pantu sklopné pažby
61-1-442	pružina záchyty dorazu kladiva	61-1-913	pružina pantu sklopné pažby
61-1-443	opěra pružiny záchyty dorazu kladiva	61-1-914	závěs sklopné pažby

Czech Small Arms, s.r.o.



Jablůnka 651 | 756 23 Jablůnka | Česká republika

mob.: +420 605 945 532

info@csa.co.cz | www.csa.co.cz