



# Sa vz. 58 Sporter

ráže 5,56 x 45 mm

ráže .222 Rem

ráže 7,62 x 39 mm

## Návod k obsluze



### **VAROVÁNÍ!**

**PŘED POUŽITÍM ZBRANĚ SI PEČLIVĚ  
PŘEČTĚTE TENTO NÁVOD NA POUŽITÍ.**

## Bezpečnostní pokyny

### **VAROVÁNÍ!**

1. Před použitím zbraně si pečlivě přečtete tento návod na použití. Nakládání se zbraní, které není v souladu s tímto návodem a pokyny v něm obsaženými může vyústit v závažné poškození majetku, zdraví, nebo i způsobit smrt.
2. Po prostudování tohoto návodu si rovněž zajistěte instruktáž o bezpečném nakládání se zbraní od kvalifikované a státem autorizované osoby. Firma Czech Small Arms, s.r.o. nezodpovídá za škody na majetku a zdraví způsobené používáním zbraně.
3. Tento návod musí být stále u zbraně a musí být předán spolu se zbraní i v případě jejího dalšího prodeje.
4. Uchovávejte zbraň i střílivo mimo dosah dětí.

### **UPOZORNĚNÍ!**

Dodržujte zejména tyto hlavní zásady bezpečného zacházení se zbraní:

- Nespoléhejte se na pojistku zbraně a vždy se zbraní nakládejte, jako by byla nabitá.
- Nikdy nemanipulujte se zbraní, pokud jste se nepřesvědčili, zda je v nábojové komoře náboj či nikoliv.
- Vždy po ukončení střelby zbraň vybijte.
- Při vybití zbraně mířte vždy do země, kde není žádný tvrdý povrch či předmět.
- Nikdy nepřekonávejte terénní překážky s nabitou zbraní.
- Před střelbou se vždy ujistěte, že je vývrt hlavně volný a střílivo, které hodláte použít, konstruováno pro zbraň, kterou hodláte použít.
- Nikdy nestřílejte ze zbraně, u níž máte podezření, že by mohla být poškozená.
- Nikdy nemiřte zbraní na nic, co nechcete zabít nebo poškodit.
- Nikdy nepokládejte prst na spoušť, pokud nejste ke střelbě připraveni.
- Vždy noste ochranu sluchu a zraku a rovněž se ujistěte, že lidé okolo Vás si rovněž chrání zrak i sluch.
- Nikdy nestřílejte, pokud si nejste zcela jisti svým terčem a tím, co je za ním. Zbraně používají výkonné střílivo, které je i na velké vzdálenosti schopno proniknout zdmi nebo kovem.
- Nikdy nestřílejte na tvrdé předměty či vodní hladinu, neboť střela se může odrazit a způsobit škody na majetku, zdraví, nebo i způsobit smrt.
- Nikdy nemanipulujte se zbraní a nestřílejte, pokud jste pod vlivem alkoholu nebo užíváte léky, které mohou ovlivnit Vaše vnímání a schopnost soustředění.
- Používejte vždy pouze kvalitní střílivo příslušné ráže od renomovaných výrobců.
- Nikdy zbraň neupravujte. Zbraň je konstruována k řádnému fungování ve své původní konfiguraci a jakékoliv úpravy mohou způsobit, že zbraň nebude fungovat bezpečně a spolehlivě.

## **Návod k obsluze Sa vz. 58 Sporter**

### **1. Popis konstrukce Sa vz. 58 Sporter.....4**

<b>1.1</b>	<b>Všeobecné</b> .....	<b>4</b>
1.1.1.	Účel a vlastnosti.....	4
1.1.2.	Základní charakteristika zbraně.....	5
1.1.3.	Značení.....	5
<b>1.2</b>	<b>Popis hlavních částí</b> .....	<b>5</b>
1.2.1.	Hlaveň .....	5
1.2.2.	Pouzdro závěru .....	8
1.2.3.	Závěr .....	11
1.2.4.	Spoušťový mechanismus .....	14
1.2.5.	Pažbení .....	16
<b>1.3</b>	<b>Příslušenství</b> .....	<b>18</b>
1.3.1.	Obsah příslušenství .....	18
1.3.2.	Popis příslušenství .....	18
<b>1.4</b>	<b>Střílivo</b> .....	<b>20</b>
1.4.1.	Typy stříliva .....	20
1.4.2.	Plnění zásobníků .....	20

### **2. Fungování zbraně, odstraňování závad, skladování, prohlídky, údržba a opravy..... 21**

<b>2.1</b>	<b>Fungování částí a mechanismů</b> .....	<b>21</b>
2.1.1.	Příprava zbraně ke střelbě .....	21
2.1.2.	Fungování částí.....	21
<b>2.2</b>	<b>Odstraňování závad</b> .....	<b>23</b>
2.2.1.	Všeobecná pravidla předcházení závadám .....	23
2.2.2.	Typické závady, jejich příčiny a způsoby odstranění.....	24
<b>2.3</b>	<b>Skladování</b> .....	<b>25</b>
2.3.1.	Skladování zbraně .....	25
<b>2.4</b>	<b>Prohlídky zbraně</b> .....	<b>25</b>
2.4.1.	Zásady prohlídky zbraně .....	25
2.4.2.	Rozkládání zbraně .....	28
2.4.3.	Skládání zbraně .....	31
<b>2.5</b>	<b>Údržba</b> .....	<b>31</b>
2.5.1.	Zásady údržby zbraně .....	31
2.5.2.	Čisticí a konzervační prostředky.....	32
2.5.3.	Postup při čištění a konzervaci zbraně .....	32
<b>2.6</b>	<b>Opravy</b> .....	<b>33</b>
2.6.1.	Oprava zbraně.....	33

### **3. Technické parametry..... 34**

### **4. Seznam dílů..... 37**

# 1. Popis konstrukce Sa vz. 58 Sporter

## 1.1. Všeobecné

### 1.1.1. Účel a vlastnosti

Sa vz. 58 Sporter (dále jen „zbraň“) je samonabíjecí zbraň schopná pouze poloautomatické střelby. Při střelbě na individuální pozemní cíle je zbraň účinná do vzdálenosti 500 metrů a do 800 metrů při střelbě na skupinové cíle. Mířidla jsou nastavitelná na vzdálenosti 100 až 800 metrů v krocích po 100 metrech. Hledí je rovněž vybaveno univerzálním nastavením „U“ pro střelbu na pohyblivé cíle. Zbraň je určena zejména pro sportovní účely.



Obr. 1a Sa vz. 58 Sporter Rifle  
ráže 5,56 x 45 mm (pohled zleva)



Obr. 1b Sa vz. 58 Sporter CARBINE  
ráže .222 Rem (pohled zleva)



Obr. 1c Sa vz. 58 Sporter COMPACT  
ráže 7,62 x 39 mm (pohled zleva)



Obr. 1d Sa vz. 58 Sporter TACTICAL  
ráže 5,56 x 45 mm (pohled zleva)

Uzamykání závěru je prováděno pomocí závory a odemykání pomocí pístu a nosiče závěru. Závorník, závora a píst jsou pro zvýšení životnosti pokryty vrstvou tvrdochromu. Každá zbraň je dodávána spolu s příslušenstvím.

## 1.1.2. Základní charakteristika zbraně

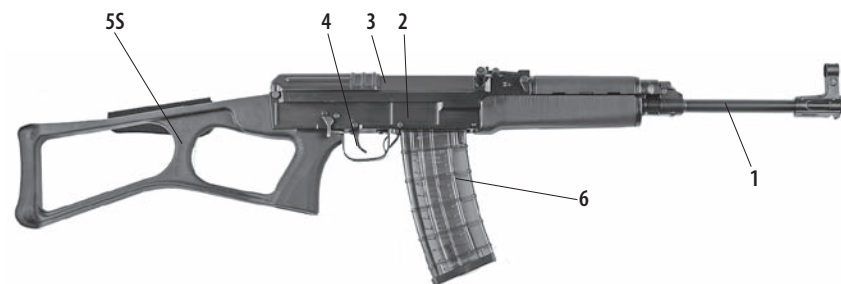
Sa vz. 58 Sporter je poloautomatická zbraň fungující na principu tlaku plynu na píst. Plyny vznikají v hlavní hořením prachu. Část plynů v okamžiku výstřelu vniká přes plynový kanálek k pístu, tlačí jej dozadu. Do přední polohy se píst vrací tlakem pružiny.

Zbraň má jednoduchou konstrukci a její ovládání je snadné. Pokud je správně používána a udržována, funguje spolehlivě a bezpečně i ve zhoršených podmínkách jako jsou prašné prostředí, za deště či při velmi nízkých nebo vysokých teplotách. Spoušťový mechanismus umožňuje střelbu pouze v poloautomatickém režimu. Hledí je sklopného, plátkového typu. V průběhu střelby jsou náboje plynule dopravovány do zbraně z 30tiraného dvojřádeho zásobníku. Při demontáži zbraně pro účely čištění a skladování není zapotřebí žádných nástrojů.

## 1.1.3. Značení

Každá zbraň je označena výrobním číslem, názvem zbraně, ráží, jménem výrobce a zemí původu.

## 1.2. Popis hlavních částí



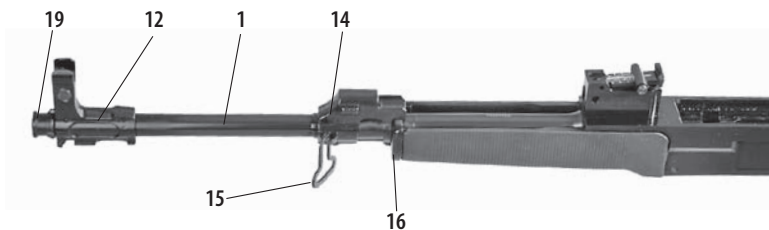
Obr. 2 Hlavní části

1 - hlaveň, 2 - pouzdro závěru, 3 - závěr, 4 - spoušťový mechanismus, 5S - pažbení, 6H - zásobník

### 1.2.1. Hlaveň

**Hlaveň 1** (obr. 3) je určena k usměrnění střely. Hlaveň má pravotočivý vývrt se čtyřmi drážkami a čtyřmi poli. Ústí hlaveň má srazeno vnitřní hrany, aby bylo zabráněno možnému poškození vývrtnu. Hlaveň je zalisována do pouzdra závěru a zajištěna kolíkem.

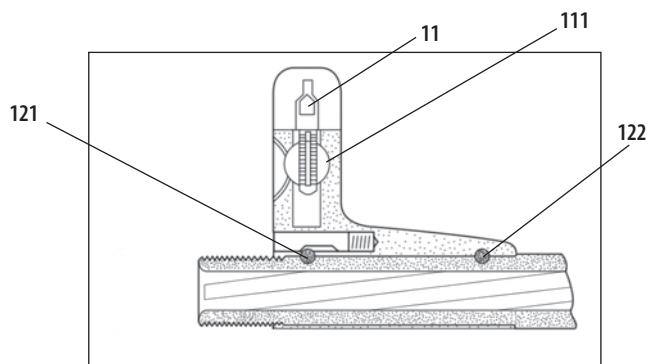
V zadní části hlaveň vývrt přechází v nábojovou komoru. Nábojová komora přechází plynule ve vývrt skrze přechodový kužel, který umožňuje, aby se střela plynule zařezala do drážek vývrtnu.



Obr. 3 Hlaveň úplná

1 – hlaveň; 12 – nosič mušky; 14 – plynový násadec; 15 – přední poutko; 16 – obruč podpažbí; 19 – chránítko závitu ústí

Vnější kruhový tvar hlaveň má čtyři průměry. Blízko ústí hlaveň je nalisován nosič mušky 12, který je proti otočení a posunutí zajištěn dvěma kolíky 121 (obr. 4). Před nosičem mušky je na závitu ústí našroubováno chránítko závitu ústí 19.



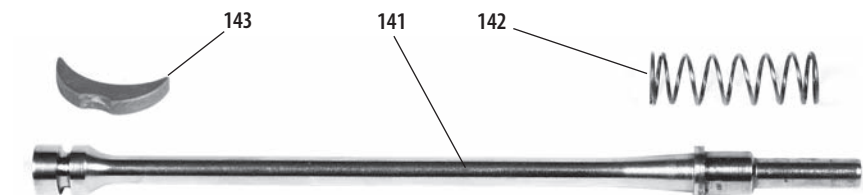
Obr. 4 Nosič mušky (řez)

11 – muška, 111 – matice mušky, 121 – kolík nosiče mušky

**Chránítko závitu ústí 19** (obr. 5) chrání závit u ústí hlaveň před mechanickým poškozením. Závit u ústí hlaveň má stoupání M14 x 1.

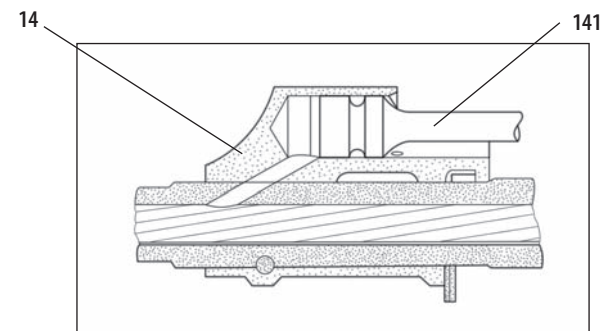


Obr. 5 Chránítko závitu ústí (boční pohled)



Obr. 7 Píst s pružinou  
141 – píst, 142 – pružina pístu, 143 – záchyt pístu

Přibližně v polovině délky hlaveň je nasazen plynový násadec 14 (obr. 6), který je zajištěn kolíkem. V horní části je dutina, ve které se hromadí část plynů ze spáleného prachu, které unikají z vývrtu hlaveň plynovým kanálkem. Zhruba v polovině spodní části plynového násadce jsou dva otvory směřující po obou stranách hlaveň dolů. Těmito otvory uniká plyn poté, co se po výstřelu posune píst směrem dozadu. Na levé straně plynového násadce se nachází očko pro přední poutko 15 (obr. 3). Obě strany plynového násadce jsou vpředu vybaveny drážkami, do nichž se zasouvají ramena nadpažbí. Zadní část tvoří úchyt, jímž je přidržována obruč podpažbí. Polovina horní části plynového násadce je odstraněna, aby bylo možno vkládat a vysouvat píst.



Obr. 6 Plynový násadec (řez)  
14 – plynový násadec, 141 – píst

**Muška 11** (obr. 4) spolu s hledím 21 tvoří mířidla zbraně, která jsou určena pro zamíření zbraně na cíl. Muška má kruhový průřez a je na své spodní části opatřena závitem, podélně rozřezaným a roztaženým, který zabraňuje jejímu samovolnému otáčení. Muška je našroubována do matice mušky 111 a je možno ji šroubovým pohybem výškově nastavit.

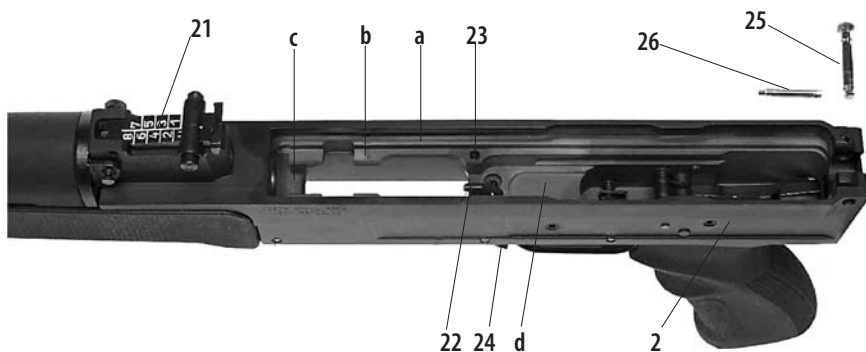
**Matice mušky 111** je umístěna napříč horní části nosiče mušky a je určena pro osazení mušky a její stranové nastavení. Nosič mušky je ve své horní části vytvarován tak, aby jeho obě strany chránily mušku proti poškození.

**Píst 141** (obr. 7) přenáší kinetickou energii části plynů vznikajících hořením prachu v hlavni na nosič závěru. Přední část pístu má válcový profil I se žlábkem po svém obvodu. Žlábek umožňuje lepší pronikání plynů do plynového násadce a zároveň poskytuje místo pro spálené prachové částice. Zadní část pístu je zesílena a plní vodící funkci pro pružinu pístu 142, která se jedním koncem opírá o vybrání v základně mušky a druhým o límec na válcovém zesílení pístu, který spolu se záchytem pístu umístěným v zářezu pod základnou mušky vymezuje pohyb pístu směrem dopředu. Pružina pístu pak tlačí píst zpět do přední polohy.

### 1.2.2. Pouzdro závěru

**Pouzdro závěru** (obr. 8) je jednou z hlavních částí zbraně spojující ostatní části v jeden celek a usměrňující pohyb závěru.

Pouzdro závěru úplně se skládá ze závěru 2, hledí úplného 21, vyhazovače 22, záchytu závěru 23, záchytu zásobníku 24, kolíku víka pouzdra 25, pojistného kolíku kolíku víka pouzdra 26 a kolíku podpažbí 27.

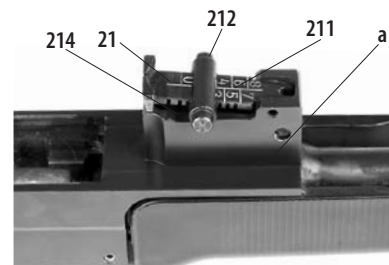


Obr. 8 Úplné pouzdro závěru (pohled shora)

2 – pouzdro závěru, 21 – hledí, 22 – vyhazovač, 23 – záchyt závěru, 25 – čep víka pouzdra, 26 – pojistný kolíček kolíku víka pouzdra, 27 – kolík podpažbí, a, b – vodící drážky, c – skluzavka, d – můstek

Po obou stranách vnitřní části pouzdra závěru jsou vodící drážky a, b ve kterých se pohybuje nosič závěru a závozník. V přední, zesílené části drážek b jsou uzamykací ozuby, do nichž se uzamyká závora při uzamykání závěru. Hlaveň je nalisována do přední části pouzdra závěru. Uprostřed pouzdra závěru se nachází můstek c, který rozděluje celý vnitřní prostor pouzdra na dvě části: přední se zásobníkovou šachtou a zadní pro spoušťový mechanismus. V přední části každého zásobníku je ozub, který zapadá do příslušného vybrání v přední části zásobníkové šachty pouzdra.

**Hledí** (obr. 9) umožňuje nastavení požadovaných úhlů náměru; hledí je zasazeno v základně hledí. **Hledí 21** (obr. 10) se skládá ze stavítka hledí 211, stiskátka hledí 212 s pružinou 213 a pera hledí 214.

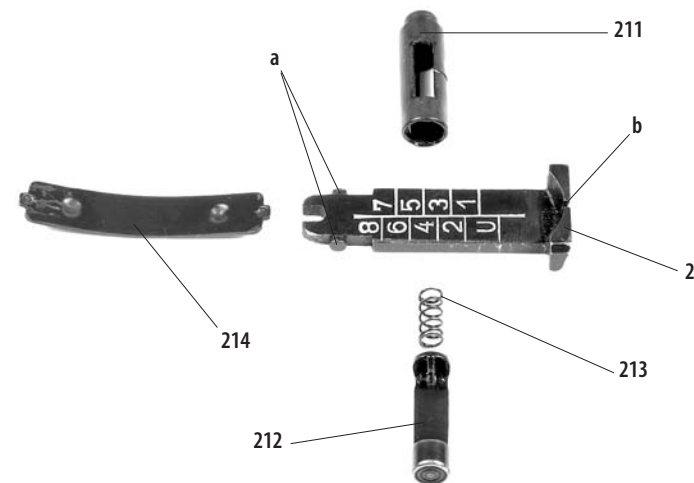


Obr. 9 Hledí úplné

21- hledí, 211 – stavítka hledí, 212 – stiskátko hledí, 214 – pero hledí, a – základna hledí

označuje univerzální vzdálenost do 300 metrů. Důlek v přední, užší části hledí je určen pro jehlu při demontáži hledí.

**Stavitko hledí** je nasunuto na plátek hledí. V jeho střední části je obdélníkové vybrání, jímž se vsouvá do stavítka samotné hledí 211. Vnitřní oválná dutina stavítka hledí poskytuje prostor pro umístění stiskátka hledí 212 s pružinou 213. Hledí je udržováno v požadované poloze perem hledí 214.



Obr. 10 Hledí (rozložený stav)

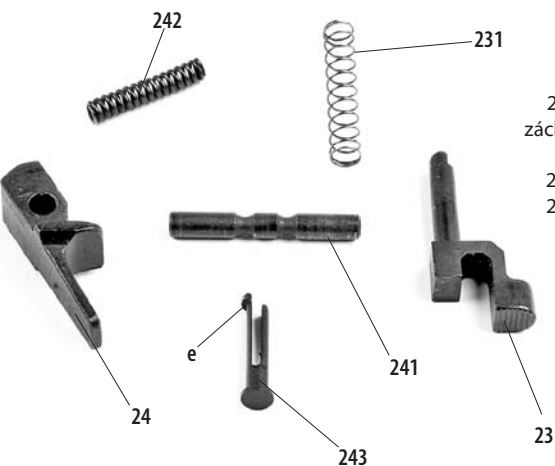
21 – hledí; 211 – stavítka hledí; 212 – stiskátko hledí, 213 – pružina stiskátka hledí; 214 – pero hledí; a – panty hledí; b – zářez hledí

**Stiskátko hledí** 212 uzamyká stavítko hledí v daných pozicích zasunutím do příslušných zářezů na pravé straně plátku hledí. V zářezu je stiskátko drženo tlakem pružiny stiskátka hledí 213, která je posazena v dutině stavítka hledí.

**Pero hledí** 214 svou přední částí tlačí zespodu na přední část hledí, takže stavítko hledí je neustále přitlačováno dolů k rampě základny hledí. Pero hledí je zajištěno proti samovolnému vysunutí tak, že jeho zadní část je zasunuta do zářezu v základně hledí.

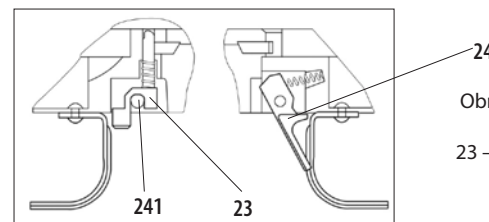
**Vyhazovač** 22 (obr. 8) je umístěn v drážce v horní části můstku pouzdra závěru. Vyhazovač je zajištěn proti vypadnutí rozklepnutím. Čelo vyhazovače je zkosené pro zajištění kontaktu se dnem nábojnice pouze v jednom bodě na levé straně dna nábojnice tak, aby nábojnice byly vyhazovány ze zbraně směrem doprava nahoru.

Napravo od vyhazovače je umístěn záchyť závěru 23 (obr. 11 a 12). Po vystřelení posledního náboje záchyť závěru zastaví závěr v zadní (otevřené) poloze. Spodní část záchyty závěru je rozdělená na dvě části, přičemž kratší část je ovládaná podavačem zásobníku a delší je určena pro ruční ovládání záchyty pro případ prohlídky, čištění nebo opravy zbraně. Při pohybu vpřed se závěr dostane do kontaktu s oválnou částí záchyty závěru. V okamžiku, kdy přestane tlak na záchyť závěru působit (při vyjmutí zásobníku ze zbraně) a závěr je lehce posunut směrem dozadu, pružina záchyty závěru 231 zatlačí záchyť závěru zpět do pouzdra závěru, a tedy i mimo kontakt se závěrem, a ten je tlakem vratné pružiny posunut do přední polohy.



**Obr. 11 Části pouzdra závěru**  
23 – záchyť závěru, 231 – pružina záchyty závěru, 24 – záchyť zásobníku, 242 – pružina záchyty zásobníku, 243 – pojistný kolík čepu záchyty zásobníku; e – záchyť

Zespodu po levé straně vyhazovače je na čepu záchyty zásobníku 241 nasunut **záchyť zásobníku** 24, který drží zásobník zasunutý v pouzdře závěru, a tak brání jeho vypadnutí. Záchyť zásobníku je opatřen výstupkem, který působením pružiny 242 zaskakuje za záchyť na zadní straně ústí zásobníku. Jedním koncem se pružina opírá o zahloubení v můstku pouzdra závěru a druhým o kruhové zahloubení v záchyti zásobníku.



**Obr. 12 Záchyť závěru a záchyť zásobníku**  
(boční pohled)  
23 – záchyť závěru, 241 – čep záchyty zásobníku, 24 – záchyť zásobníku

**Čep záchyty zásobníku** 241 (obr. 11) je společný pro záchyť zásobníku i záchyť závěru. Proti uvolnění je zajištěn pojistným kolíkem 243, který je podélně rozřezán a roztažen. Na delší straně pojistného kolíku je vnější záchyť e, který zachytává za okraj vybrání v horní části můstku pouzdra závěru. Pojistný kolík svým kruhovým průřezem zapadá do vybrání čepu záchyty zásobníku 241.

Ve spodní části pouzdra závěru, jsou dvě obdélníková vybrání. Do prvního vybrání je osazena spoušť, zatímco druhý slouží k uložení matice šroubu pažbičky. Lučík 28 je přinýtován ke spodní části pouzdra závěru. Zadní část pouzdra závěru je opatřena závitěm pro uchycení pažby a dále vybráním pro osazení víka pouzdra s vratným ústrojím. Vratné ústrojí je zajištěno v pouzdře závěru čepem víka pouzdra 25 (obr. 8), jenž je ve své pozici zajištěn pojistným kolíkem čepu víka pouzdra závěru 26, který tlačí proti dvěma zářezům na čepu víka pouzdra.

závěru 26 je umístěn vertikálně ve stěně pouzdra závěru, a to v jeho pravém rohu v zadní části. Pojistný kolík je zespodu tlačěn perem spušťaďla.

### 1.2.3. Závěr

Závěr umožňuje činnost zbraně; vysunuje náboje ze zásobníku a zasouvá je do nábojové komory, uzamyká nábojovou komoru v okamžiku výstřelu iniciuje zápalku náboje, vytahuje vystřelenou nábojnici z nábojové komory a vyhazuje ji ze zbraně.

Závěr zbraně Sa vz. 58 Sporter se skládá z následujících částí: nosič závorníku, závorník, závora a úderník.

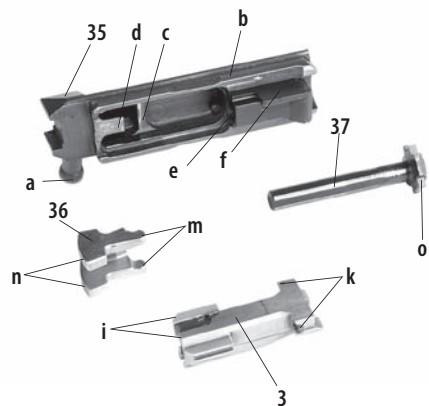
**Nosič závorníku** 35 (obr. 13) umožňuje pohyb závorníku, závory a přerušovače. Přední část nosiče závorníku je opatřena vybráním, proti němuž udeří v okamžiku výstřelu píst. Na pravé straně nosiče je umístěna napínací páka a určena k natažení závěru, a tedy nabití, případně vybití zbraně. Nosič závěru má po obou stranách vodič drážky b, které jsou zhruba v polovině své délky přerušeny zeslabením, jehož tvar koresponduje s tvarem zesílených drážek v pouzdře závěru. Tato zeslabení umožňují nasazování a vyjímání nosiče z pouzdra závěru. Zadní část nosiče je opatřena třemi kruhovými otvory. Horní otvor je určen pro vratnou pružinu, zatímco účelem dalších dvou ve spodní části je pouze snížení hmotnosti nosiče závěru.

Spodní část nosiče má vybrání, které je rozděleno do dvou částí přepážkou c. Přepážka ovládá spolu s odemykacím ozubem d pohyb závory. Odemykací ozub vytahuje závoru ze zamčené polohy. Spodní část odemykacího ozubu zároveň usměrňuje pohyb závorníku. Dutina e nosiče závorníku, která je určena pro pohyb úderníku, je situována ve spodní části nosiče. Při montáži a demontáži nosiče závorníku je úderník zajištěn proti vypadnutí z nosiče ozubem, který vyčnívá z levé strany do otvoru pro úderník. Levá strana můstku f nosiče závorníku ovládá přerušovač.

**Závora** 36 (obr. 13) zajišťuje řádné uzamčení náboje v nábojové komoře. Má tvar podkovky a obě její ramena m zapadají do vybrání v závorníku. Na spodní její přední části jsou umístěna uzamykací ramena n, která přenášejí v okamžiku výstřelu tlak na uzamykací ozuby pouzdra závěru.

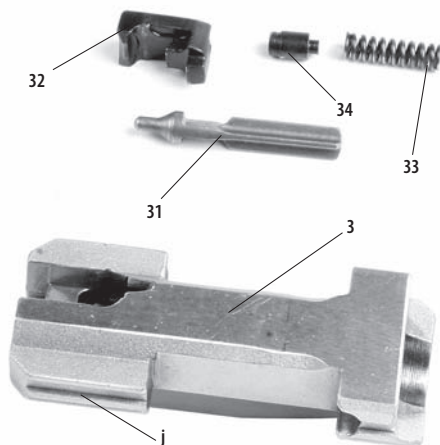
**Úderník** 37 (obr. 13) udeří na zápalník. Má tvar dutého válce uzavřeného na své přední straně hladkým čelem, které přichází do kontaktu se zápalníkem. Zadní část úderníku je otevřená a po stranách vybavená drážkami, kterými je tento veden po lištách v pouzdře závěru. Tato zadní část je prodloužená směrem dolů, kde tvoří záchyt o. Válcová část úderníku je podélně odlehčena šesti drážkami. Drážka na levé straně úderníku je uzavřená a prodloužená až k jeho zadní části. Tato drážka vytváří prostor pro výstupek v dutině nosiče závorníku, který zajišťuje úderník před vypadnutím z nosiče závorníku. Je spojena se sousední drážkou pomocí spojovací drážky, která umožňuje výstupku ve vnitřní dutině nosiče, aby se dostal do uzavřené drážky, a tudíž nasazení a vyjmutí úderníku do nosiče a z něj. Úderná pružina 382 (obr. 17) se svým jedním koncem vkládá do válcové dutiny úderníku.

**Závorník** 3 (obr. 14) má na své přední straně lůžko pro dno nábojnice. Uprostřed lůžka je otvor pro zápalník 31 (obr. 14). Vytahovač 32 svým záchytem přesahuje přes okraj závorníkového lůžka. Spodní část lůžka je vymezena dvěma narážecími výstupky i (obr. 13), které vysouvají náboje ze zásobníku a zasouvají je do nábojové komory. Při pohybu závorníku do zadní polohy prochází drážkou mezi těmito dvěma narážecími výstupky vyhadzovač. Zeslabení na pravé straně závorníku vytváří opěrku pro záchyt závěru. Závorník je veden v nosiči závěru drážkami j, které jsou na obou stranách závorníku přerušeny vybráním pro ramena m závory 36 (obr. 13). Závorník má ve své zadní části dutinu pro úderník.



Obr. 13 Závěr

3 – závorník, 35 – nosič závorníku, 36 – závora; 37 – úderník, a – napínací páka, b – vodící drážky, c – dělicí přepážka, d – odemkací ozub, e – otvor pro úderník, f – přitlačný plátek, i – narážecí výstupky, k – vybrání pro ramena závory, m – ramena, n – uzamykací ramena, o – čelo úderníku



Obr. 14 Závorník (rozložený)

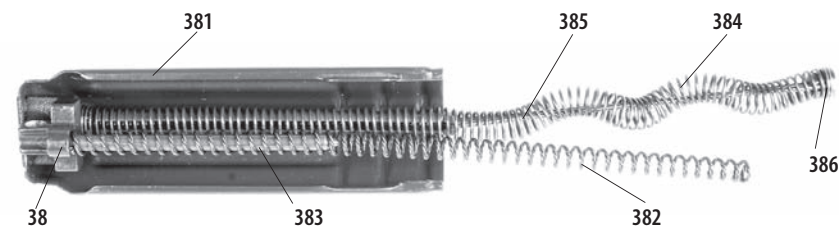
3 – závorník, 31 – zápalník, 32 – vytahovač, 33 – pružina vytahovače, 34 – opěrka vytahovače, j – drážky

**Zápalník** 31 (obr. 14) iniciuje zápalku náboje. Je uložen v těle závorníku a je zajištěn proti vypadnutí spodní částí vytahovače, která zasahuje do vybrání zápalníku, a tak vymezuje jeho zpětný pohyb. Dopředný pohyb zápalníku je omezen kónickým tvarem přední části zápalníku, který se opírá o vnitřní kuželovité vybrání v přední části závorníku. Zesílená zadní část zápalníku zasahuje do prostoru úderníku a je odlehčena několika podélnými drážkami.

**Vytahovač** 32 (obr. 14) vytahuje vystřelené nábojnice z nábojové komory pomocí záchytu, který je pod tlakem pružiny vytahovače 33, a zachytává se za drážku ve spodní části nábojnice. Pružina vytahovače je posazena v dutině závorníku a tlačí na opěrku vytahovače 34, která zase tlačí na vytahovač.

Vratné ústrojí (obr. 15) vrací závorník zpět do přední polohy. Sestává ze základny vratného ústrojí 38 s víkem pouzdra závěru 381, úderní pružiny 382, vodící tyčky úderní pružiny 383, vratné pružiny 384, vodící tyčky vratné pružiny 385 a uzávěry vratné pružiny 386.

**Základna vratného ústrojí** 38 spojuje všechny části vratného ústrojí v jeden celek. Základna je spojena nýtý s víkem pouzdra závěru 381. K základně je připevněna vodící tyčka vratné pružiny 385 a vodící tyčka úderní pružiny 383. V zadní části základny je dolů směřující záchyt, který zapadá do vybrání v zadní části pouzdra závěru a který je zajištěn čepem víka pouzdra závěru 26 (obr. 8).



Obr. 15 Vratné ústrojí

38 – základna vratného ústrojí; 381 – víko pouzdra; 382 – úderní pružina, 383 – vodící tyč úderní pružiny, 384 – vratná pružina, 385 – vodící tyč vratné pružiny; 386 – uzávěra vratné pružiny

Víko pouzdra závěru 381 je přinýtováno k základně vratného ústrojí a zakrývá zadní část víka pouzdra zbraně.

**Úderní pružina** 382 tlačí úderník proti zápalníku. Je umístěna na vodící tyči úderní pružiny 383, která je volně zajištěna v základně vratného ústrojí a umožňuje mírný pohyb do stran.

**Vodící tyč úderní pružiny** 383 je ocelová tyčinka, která má blízko základny drážku, ve které je osazen závit úderní pružiny. Oba koncové závity pružiny mají své průměry zúženy tak, aby bylo zabráněno jejímu samovolnému sesmeknutí bez ohledu na to, který konec pružiny je na vodící tyči úderní pružiny nasazen.

**Vratná pružina** 384 vrací závorník a nosič závorníku do přední polohy. Je umístěna na vodící tyči vratné pružiny 385, která sestává z tyčinky a drátu.

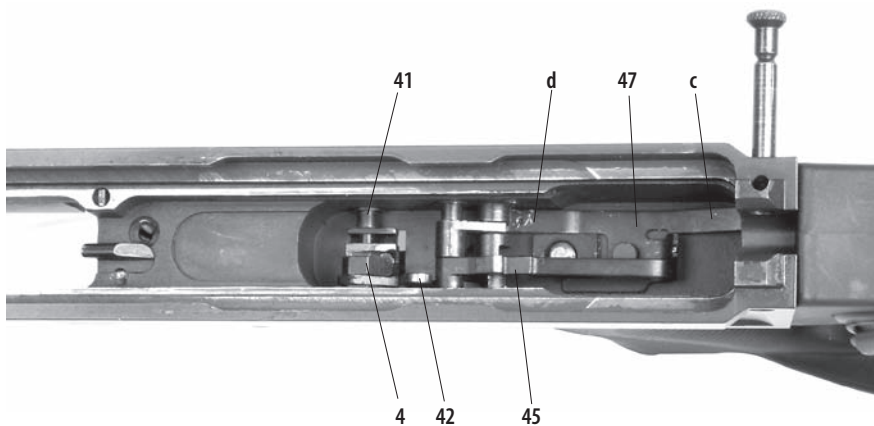
**Vodící tyč vratné pružiny** 385 je vyrobena z ocelového drátu a její zahnuté konce jsou uchyceny v uzávěře vratné pružiny 386.

### 1.2.4. Spoušťový mechanismus

Spoušťový mechanismus umožňuje střelbu a je vybaven pojistkou zabráňující náhodnému výstřelu. Mechanismus se nachází v zadní části pouzdra závěru a je zajištěn dvěma kolíky.

Spoušťový mechanismus (obr. 16 a 17) sestává z následujících částí: spoušť 4, čep spouště 41, přerušovač 42, pružina přerušovače 43, čep přerušovače 44, záchyt úderníku 45, čep záchytu úderníku 46, pero spuštědla 47, pojistka 48 a záchyt pojistky 49.

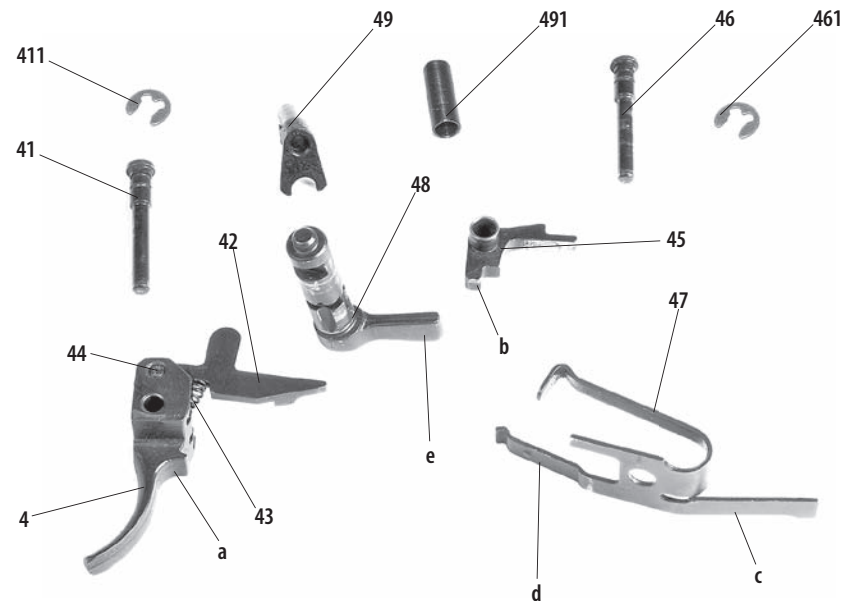
**Spoušť 4** je nasazena na čepu spouště 41 a ovládá vypouštění úderníku skrze záchyt úderníku. Zadní část spouště pod úrovní pouzdra závěru je protažena do ozubu a, který omezuje pohyb spouště směrem dozadu. V horní části spouště, která je uložena v pouzdře závěru, je drážka, v níž je osazen přerušovač 42, který je zajištěn ve spoušti čepem přerušovače 44 (obr. 18). V zadní části spouště je kruhové vybrání pro **pružinu přerušovače 43**.



**Spoušťový mechanismus** (v pouzdře závěru)

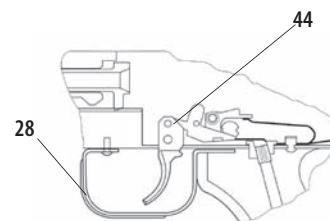
4 – spoušť; 41 – čep spouště; 42 – přerušovač; 43 – pružina přerušovače; 44 – čep přerušovače; 45 – záchyt úderníku; 46 – čep záchytu úderníku; 47 – pero spuštědla, c, d – ramena pera spuštědla

Svým ozubem tahá **přerušovač 42** za spodní část b **záchytu úderníku 45** (při poloze pojistky odjištěno a stisknuté spoušti). Ozub se nachází na pravé straně přerušovače, který je osazen na čepu přerušovače 44 procházejícím spouští. V horní části přerušovače je obloukovitý výstupek, jenž přichází do kontaktu s levou stranou můstku nosiče závěru během jeho pohybu do zadní polohy. V zadní části je opatřen vybráním, do nějž zapadá pružina přerušovače 43, jejíž druhý konec je osazen ve vybrání spouště. Pružina přerušovače tlačí přerušovač do kontaktu s pojistkou.



**Obr. 17 Spoušťový mechanismus** (demontovaný)

4 – spoušť, 41 – čep spouště, 411 – pojistný kroužek čepu spouště, 42 – přerušovač, 43 – pružina přerušovače, 44 – čep přerušovače, 45 – záchyt úderníku, 46 – čep záchytu úderníku, 461 – pojistný kroužek čepu záchytu úderníku, 47 – pero spuštědla, 48 – pojistka, 49 – záchyt pojistky, 491 – rozpěra záchytu pojistky, a – ozub spouště, b – ozub přerušovače, c, d – ramena pera spuštědla, e – rameno pojistky



**Obr. 18 Spoušťový mechanismus** (řez)

28 – lučík s lůžkem pažbičky,  
44 – čep přerušovače,  
47 – pero spuštědla

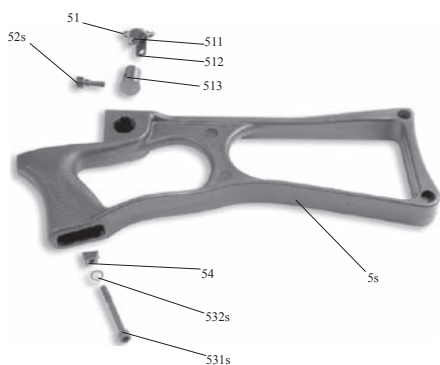
Záchyt úderníku je tlačěn do kontaktu s čelem úderníku tlakem **pera spuštědla 47** (obr. 18). Pero spuštědla je osazeno na dně pouzdra závěru a zajištěno zadním nýtem lučíku, který zapadá do kruhového otvoru uprostřed pera. Rameno c pera spuštědla tlačí na pojistný kolíček kolíku víka pouzdra 26, zatímco ohnutý konec ramena d zapadá do vybrání v pojistce, a tak zajišťuje svou polohu. Důlek na rameni d je určen pro zajištění hrotu jehly z příslušenství proti sklouznutí při demontáži a montáži pojistky.

**Pojistka 48** umožňuje střelbu a zabráňuje střelbě nechtěné. Pojistka má tvar válce s ramenem e a na jednom svém konci. Válcová část má na své levé straně zářez, který je umístěn naproti přerušovači. Když je pojistka v pozici odjištěno, tedy směřuje dopředu, přerušovač zajede do výřezu, zvedne se a dostane se do kontaktu se záchytem úderníku. Když je rameno pojistky ve svislé poloze – tedy zajištěno – výřez se otočí o 90° a plná válcová část pojistky jej zatlačí dolů, mimo dosah záchytu úderníku.

**Záchyt pojistky 49**, který je umístěn na čepu záchytu úderníku, brání pojistce před uvolněním a vypadnutím ze spoušťového mechanismu. Pravá část pojistky je opatřena drážkami, do nichž zaskakuje ohnutá část ramene pera spouštědla při změnách polohy pojistky, která je tak udržována pod tlakem, a je tedy zabráněno jejímu samovolnému otáčení.

### 1.2.5. Pažbení

Sa vz. 58 Sporter má pažbení (obr. 19) jehož hlavní části jsou, plastová pažba 5S, nadpažbí 55P a podpažbí 56S. Plastová pažba 5S prodlužuje záměrnou a umožňuje správné opření zbraně do ramene v průběhu střelby. Otvorem v přední části pažby prochází dvojzávitový šroub pažby 52S, kterým je pažba upevněna k pouzdru závěru. Zadní poutko 51 je umístěno na levé straně pažby a posazeno na držáku zadního poutka 511. Držák zadního poutka je umístěn na základně zadního poutka 512, které je uloženo ve vybrání v pažbě. Zadní poutko je zajištěno proti vypadnutí z pažby šroubem pažby 52S.



Obr. 19a Pažba (demonťovaná)  
5s – pažba, 51 – zadní poutko,  
511 – držák zadního poutka,  
512 – základna zadního poutka,  
513 – vložka zadního poutka,  
52s – šroub pažby,  
531s – šroub pažbičky,  
532s – podložka šroubu pažbičky,  
54 – matice šroubu pažbičky



Obr. 19b Sklopná pažba s pažbičkou  
5F – sklopná pažba, 51F – závěs sklopné pažby,  
511F – pant sklopné pažby, 52F – šroub sklopné  
pažby, 53E – ergonomická pažbička,  
531E – šroub pažbičky ergonomické



Obr. 19c Pažba AR-15 / M4  
5AR – pažba AR-15/M4,  
519AR – adaptér pažby AR-15/M4

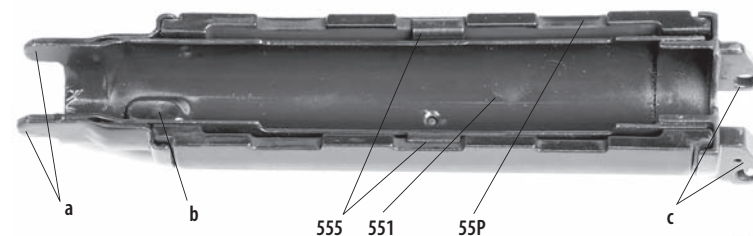
Pažbičková část pažby je připevněna k pouzdru závěru pomocí šroubu pažbičky 531S a matice šroubu pažbičky 54, která je posazena ve vybrání na dně pouzdra závěru. Hlava šroubu pažbičky je zapuštěna v pažbičce a opírá se o podložku 532S.

**Předpažbí** umožňuje držení zbraně za její přední část levou rukou; je vyrobeno ze sklem plněného plastu a zakrývá část hlavně, a tak chrání ruku střelce před popálením v průběhu střelby.

Předpažbí sestává z nadpažbí a podpažbí.

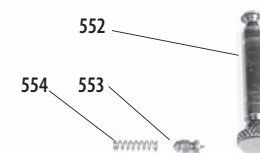
**Nadpažbí** úplné (obr. 20) kryje hlavěň shora. Skládá se z plastového nadpažbí 55P, kovové základny nadpažbí 551, kolíku nadpažbí 552, západky kolíku nadpažbí 553, pružiny západky kolíku nadpažbí 554 a objímky nadpažbí 555.

Objímka nadpažbí 555 zajišťuje nadpažbí 55P na základně nadpažbí 551, která je vpředu prodloužena do oblých výběžků a kterými je základna nadpažbí upevněna v drážkách plynového násadce. Objímka nadpažbí 555 je umístěna v prostřední části základny a její pomocí je nadpažbí 55P zajištěno proti otáčení. Výstupek b v přední části základny je vedením pro píst v místě, kde končí horní část plynového násadce. V zadní části základny jsou dvě ramena c, skrze něž prochází kolík nadpažbí 552. Otvor pro západku kolíku nadpažbí 553 a pružinu západky kolíku nadpažbí 554 je situován v pravém rameni. Západka kolíku nadpažbí 553 pod tlakem pružiny 554 zapadá do obvodové drážky kolíku nadpažbí 552, a tak zabráňuje jeho vypadnutí ze základny nadpažbí. Plastové nadpažbí 55P je vpředu a vzadu zasunuto do drážek v přední a zadní části základny nadpažbí.

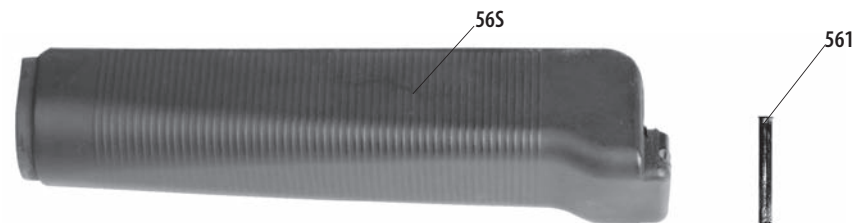


Obr. 20 Nadpažbí

55P – nadpažbí, 551 – základna nadpažbí, 552 – kolík nadpažbí, 553 – západka kolíku nadpažbí, 554 – pružina západky kolíku nadpažbí, 555 – objímka nadpažbí, a – výstupky, b – vedení pístu, c – úchyty



**Podpažbí** 56P (obr. 21) je vyrobeno ze sklem plněného plastu a kryje spodní část hlavně. Přední část podpažbí je zasunuta do obruče podpažbí 16, která je nasunuta na hlavěň a zajištěna plynovým násadcem. Zadní část podpažbí je zajištěna v pouzdrě závěru kolíčkem 561 (obr. 21). Podpažbí je po stranách opatřeno drážkami pro lepší úchop v průběhu střelby.



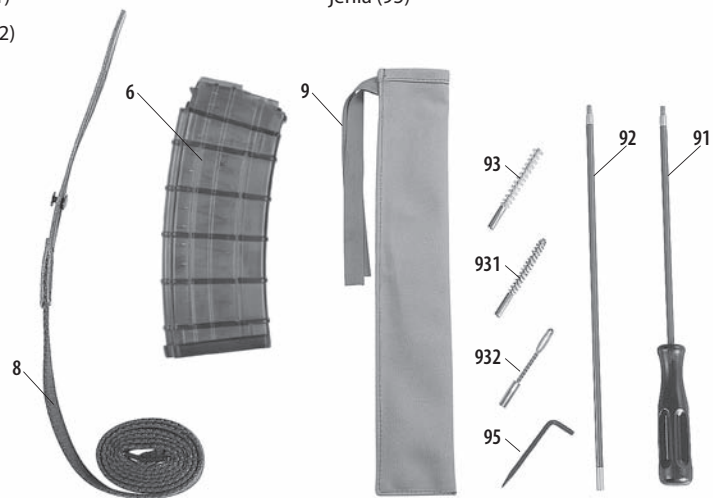
Obr. 21 Podpažbí  
56P – podpažbí plastové, 561 – kolík podpažbí

### 1.3. Příslušenství

#### 1.3.1. Obsah příslušenství

Každá zbraň je vybavena následujícím příslušenstvím:

dva zásobníky na 30 ran (6)	kartáček (93)
popruh (8)	kartáček měděný (931)
pouzdro na čištění (9)	očko (932)
vytěrák I (91)	jehla (95)
vytěrák II (92)	



Obr. 22 Příslušenství pro ráži 5,56 x 45 mm a .222 Rem

6 – zásobník, 8 – popruh, 9 – pouzdro na čištění, 91 – vytěrák I, 92 – vytěrák II,  
93 – kartáček I, 931 – kartáček II, 932 – očko, 95 – jehla

#### 1.3.2. Popis příslušenství

**Zásobník 6** (obr. 23) je určen k plynulému zásobování zbraně náboji v průběhu střelby. Je vyroben z plastu a má kapacitu 30 ran. Skládá se z těla zásobníku 6H, podavače 61H, pružiny zásobníku 62H, pojistky dna zásobníku 63H a dna zásobníku 64H.

**Tělo zásobníku 6H** ráže 5.56 x 45 mm je vyrobeno z vysoce odolného plastu a je poloprůhledné nebo černé. Boční stěny mají na vnitřní straně vedení, které usměrňuje pohyb nábojů a podavače uvnitř zásobníku. Hlava zásobníku je opatřena ozuby (a, b) na své přední a zadní straně, které jsou určeny k uchycení zásobníku ve zbraní. Horní část zásobníku je rovněž opatřena límcem (c), jenž

omezuje hloubku zasunutí zásobníku do pouzdra závěru. Spodní část stěn zásobníku je opatřena drážkou (d) do níž se zasouvá dno zásobníku 64H.

**Podavač 61H** tlačí náboje tělem zásobníku nahoru směrem k ústí zásobníku působením zásobníkové pružiny 62H. Zadní stěna podavače je na pravé straně prodloužena. Tato prodloužená část slouží k vytlačení záchytu závěru po vystřelení posledního náboje.

**Pružina zásobníku 62H** tlačí podavač do ústí zásobníku. Je vyrobena z ocelového drátu a povrchově ošetřena žlutým chromátem. Jedním koncem se opírá o spodek podavače 61H. Druhým koncem se pružina opírá o pojistku dna zásobníku 63H.

**Pojistka dna zásobníku 63H** zabraňuje samovolnému vysunutí dna zásobníku. Její střední část je opatřena výstupkem, který zapadá do otvoru ve dně zásobníku.

**Dno zásobníku 64H** uzavírá zásobník zespodu. Uprostřed má kruhový otvor pro výstupek pojistky dna zásobníku.

**Popruh 8** umožňuje pohodlné nošení zbraně. Je 1220 mm dlouhý a 26 mm široký. Na jednom konci je přišíťá přezka, jejíž pomocí lze popruh prodloužit, nebo zkrátit. Na druhém konci je popruh opatřen koženým páskem s otvorem pro spojovací knoflík. Při navlečení popruhu na zbraň je nutné nejdříve protáhnout konec opatřený koženým páskem skrze zadní poutko, poté malou přezkou, a teprve poté skrze přední poutko. Poté se uzamkne kožený pásek spojovacím knoflíkem.

**Pouzdro na čištění 9** je vyrobeno z umělého vlákna nebo pevné látky a je určeno k uschování dílů čištění a jehly 95.

**Vytěrák I 91** je určen k čištění a konzervaci vývrtu a nábojové komory. Na jednom konci je opatřen plastovou rukojetí a na druhém závitem k našrubování druhé části vytěráku.

**Vytěrák II 92** je vyroben z neželezného kovu a je obalen plastovou bužirkou chránící vývrt, komoru a ústí hlavně před poškrábáním. Na konci je opatřen závitem k upevnění kartáčku, nebo očka.

**Kartáček 93** se používá k čištění vývrtu.

**Kartáček měděný 931** se používá k čištění silně znečištěného vývrtu a nábojové komory.

**Očko 932** slouží k vyčištění vývrtu a jeho konzervaci pomocí kousků látky.

**Jehla 95** je určena k demontáži některých dílů zbraně.

Lícnice a botka jsou součástí příslušenství pouze u modelů opatřených rámovou pažbou.

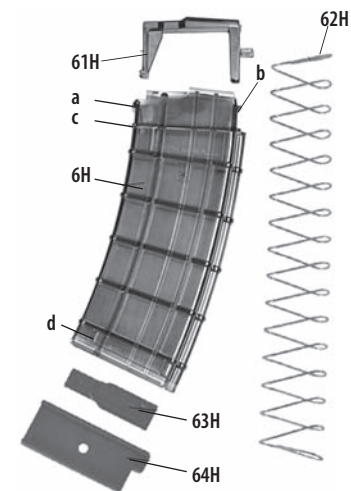


Fig. 23 Magazine, cal. .223 Rem /disassembled/; metal magazines for the 7.62 x 39 cal. consist of the same parts; 6H – magazine body; 61H – magazine follower; 62H – magazine spring; 63H – magazine floor plate safety; 64H – magazine floor plate; a, b – projections, c – rim, d – grooves

## 1.4. Střelivo

### 1.4.1. Typy střeliva

Ve zbraní Sa vz. 58 Sporter ráže 5,56 mm může být použito pouze střelivo ráží 5,56 x 45 mm a .223 Rem. U zbraní ráže 7,62 x 39mm může být použito pouze schválené střelivo ráže 7,62 x 39mm. Zbraň funguje spolehlivě se všemi druhy nábojů od všech hlavních výrobců střeliva a rovněž se všemi typy střel (FMJ, SP, HP atd.). Nicméně rozdíly v technických parametrech mezi jednotlivými typy střeliva jsou mezi jednotlivými výrobci střeliva velké (zejména množství prachu, výtahové síly apod.), tudíž různé typy střeliva od různých výrobců se ve stejné zbraní chovají jinak. V závislosti na typu použitého střeliva může tedy uživatel pozorovat velké rozdíly nejen v přesnosti střelby, ale také v razanci výhozu nábojnic. Dálka výhozu nábojnice od zbraně by neměla být menší než 1 metr a větší než 4 metry.

Náboje by měly být dobré kvality. Náboje s rezavými místy by měly být otřeny suchým hadříkem. Náboje, které byly delší dobu vybaleny ze svého původního balení, musí být rovněž otřeny suchým hadříkem a musí být zkontrolována jejich délka případné uvolnění střel v krčku nábojnice. Při opakovaném plnění zásobníku stejnými náboji může po delší době dojít k uvolnění střely v krčku nábojnice, možnému zatlačení střely dovnitř nábojnice nebo jejímu volnému otáčení v nábojnici. V takovém případě je u náboje snížena jeho odolnost proti propustnosti vody a oleje a takovéto náboje by měly být zlikvidovány dle platných předpisů. Nikdy nepoužívejte ke střelbě poškozené náboje (tzn. silně zrezivělé, s poškozenou nábojnicí nebo střelou, se zvlhlostí prachovou náplní nebo střelami vmáčknutými do nábojnice apod.).

Nikdy neklepejte na nábojnice, zápalky nebo střely kladivem či jiným tvrdým nebo ostrým předmětem.

### 1.4.2. Plnění zásobníku

Zásobník lze plnit ručně (obr. 24). Před jeho naplněním musí být zásobník dosucha otřen. Zásobník před plněním vyjmeme ze zbraně a držíme v levé ruce tak, aby přední stěna zásobníku mířila směrem k našemu tělu. Náboje se vkládají do zásobníku pravou rukou tak, že je tlačíme pod ústí zásobníku a směrem dozadu k zadní stěně zásobníku.



Obr. 24 Ruční plnění zásobníku

## 2. Fungování zbraně, odstraňování závad, skladování, prohlídka, údržba a opravy

### 2.1. Fungování a části mechanismů

#### 2.1.1. Příprava zbraně ke střelbě

Před střelbou vyčistěte a vytřete dosucha vývrt a nábojovou komoru.

Při demontáži, čištění a montáži zbraně by měly být všechny součástky prohlédnuty a zjištěno, zdali nejsou příliš opotřebené, potlučeny, zlomeny či jinak poškozeny. Při skládání zbraně by mělo být zkontrolováno, že každý jednotlivý mechanismus řádně funguje. Zvláštní pozornost je třeba věnovat kontrole funkčnosti spouštěvého mechanismu, bezpečnému fungování pojistky, přerušovače, záchytu úderníku a technickému stavu zásobníku.

Po úplném složení zbraně je nutno zkontrolovat fungování závěrového mechanismu, a to nejlépe jeho ručním natažením naprázdno (bez použití nábojů). Řádné nabíjení zbraně ze zásobníku by mělo být zkontrolováno opakovaným nabitím několika školních nábojů (ručním nabíjením).

Zbraň je připravena ke střelbě vložením zásobníku do zbraně a nabitím zbraně pomocí natažení nosiče závorníku dozadu a jeho vypuštěním zpět do přední polohy. V průběhu nabíjení musí být prst mimo spoušť. Pojistka nesmí být posunuta do polohy „odjištěno“ jindy, než pouze a bezprostředně před zahájením střelby.

#### 2.1.2. Fungování částí

##### Střelba

Střelbu lze započít po nastavení hledí na patřičnou vzdálenost a posunutím pojistky do polohy „odjištěno“, tedy směrem dopředu.



Obr. 25 Střelba

Při posouvání pojistky směrem dopředu přichází přerušovač tím, že zapadne do drážky v pojistce, do kontaktu se záchytem úderníku. Přerušovač, jenž je pod neustálým tlakem své pružiny, se zachytne za záchyt úderníku a začne tak ovládat jeho zvedání a klesání.

Zmáčknutím spouště, na které je přerušovač namontován, záchyt úderníku poklesne a vypustí úderník, který je pod tlakem úderné pružiny. Úderník tak udeří na zápalník, který iniciuje zápalku náboje v nábojové komoře. Rychlé hoření prachu, které následuje, vytváří plyny, jejichž tlak vytlačí střelu z nábojnice do hlavně. Jakmile střela mine plynový kanálek v hlavni, část plynu pronikne do plynového násadce, kde zatlačí na hlavu pístu, jenž se tak posune směrem dozadu. Píst pak udeří na čelo nosiče závorníku a pošle jej tak do jeho zadní polohy. Píst je poté vrácen do své přední polohy silou pružiny pístu. V této chvíli již střela opustila hlavěň a tlak v hlavni poklesl. Při své cestě do zadní polohy nosič závorníku zvedá svým výběžkem v přední části závoru z uzamčené polohy. Závora zapadne do zeslabení v nosiči závorníku. Od tohoto okamžiku se všechny součásti závěru pohybují společně směrem k zadní části pouzdra závěru. Začátek pohybu závěru vzad koresponduje se začátkem vytahování vystřelené nábojnice z nábojové komory. Vystřelená nábojnice je tažena za okraj nábojnice vyťahovačem až do chvíle, kdy spodní část dna nábojnice narazí do vyhazovače a je vyhozena ze zbraně.

Mezitím levá strana můstku nosiče závorníku stlačí přerušovač, a tak jej odpojuje od záchytu úderníku, takže se záchyt úderníku pod tlakem pera spuštědla zvedá, i když je spoušť zmáčknuta. Jakmile se závorník dostane do své zadní polohy, nosič závorníku se zastaví o základnu vratného ústrojí a celý závěrový mechanismus se začne vracet, pod tlakem vratné pružiny zpět do přední polohy. Úderník se pod tlakem úderné pružiny zachytí o záchyt úderníku.

Narážecí výstupky závorníku vytlačí horní náboj z ústí zásobníku do nábojové komory a vyťahovač se zachytí za drážku u dna nábojnice. Zároveň zapadne během pohybu závěrového mechanismu směrem vpřed závora za uzamykací ozuby pouzdra závěru a uzamkne tak celý závěr.

Pro opakování výstřelu je nutné uvolnit spoušť a znovu ji zmáčknout.

Zbraň se zajistí proti náhodnému výstřelu otočením pojistky do svislé polohy. V této poloze pojistka odpojí přerušovač od záchytu úderníku a zabrání tak snížení záchytu úderníku, a tudíž i vypuštění úderníku. Za této situace není zbraň schopna výstřelu.

Tento způsob zajištění však v žádném případě neomezuje normální fungování dalších částí závěru s výjimkou úderníku. Zbraň je možné nabít i vybit. Rovněž případné samovznícení náboje v nábojové komoře (při silně zahřáté hlavni) nemůže způsobit žádnou škodu na zbraní, neboť se závěrový mechanismus může volně pohybovat.

### **Ukončení střelby**

Ukončení střelby může být buď dočasné, nebo trvalé.

Střelba se dočasně ukončí automaticky po každém výstřelu bez ohledu na to, je-li spoušť stisknuta či nikoliv; další výstřel je možný pouze po dalším stisknutí spouště.

Po vystřelení posledního náboje ze zásobníku zůstává závěr v zadní poloze; po výměně prázdného zásobníku za plný a znovunatažení závěru (napínací pákou nosiče závorníku) se záchyt závěru uvolní a lze pokračovat znovu ve střelbě.

V případě dočasného přerušování střelby musí být zbraň zajištěna proti náhodnému spuštění stlačením pojistky směrem dolů, přičemž je náboj v nábojové komoře a úderník v zadní, natažené poloze. Střelba může být ihned znovu započata po posunutí pojistky do polohy odjištěno (směrem vpřed).

### **Ukončení střelby a vybití zbraně**

Po ukončení střelby musí být zbraň zajištěna. Při vybití zbraně vyjmeme zásobník a natažením závěru vytáhneme náboj z nábojové komory. Poté nastavíme pojistku do polohy „odjištěno“ a znovu, nyní již se stisknutou spouští, natáhneme závěr a zvolna jej pustíme do přední polohy, čímž vypustíme úderník do přední polohy. Poté znovu zbraň zajistíme, vyjmeme náboje ze zásobníku a prázdný zásobník znovu zasuneme do zbraně.

## **ODSTRAŇOVÁNÍ ZÁVAD**

### **2.2.1. Všeobecná pravidla předcházení závadám**

Zbraň Sa vz. 58 Sporter je spolehlivá, pokud je s ní správně nakládáno a je řádně udržována. Nicméně pokud je zbraň hodně a dlouhodobě používána, mohou se vyskytnout problémy spojené s únavou materiálu některých součástí, nečistotami v mechanismu zbraně, vadnými náboji, nevhodným zacházením se zbraní nebo nedostatečnou údržbou. Výše uvedené důvody mohou narušit řádný chod zbraně a vyústit v závady či jiné potíže při střelbě.

Většinu závad a potíží, které se při střelbě vyskytnou, lze snadno vyřešit jednoduše zopakováním cyklu, tedy opětovným natažením nosiče závěru. Jestliže se závada zopakováním cyklu neodstraní, nebo pokud je odstraněna, ale znovu se objeví, je nutno zbraň vybit a najít příčinu selhání.

### **Za účelem předcházení závadám je nutno:**

- přísně se držet pokynů týkajících se údržby, demontáže, montáže, čištění, prohlídek a přípravy zbraně a střeliva ke střelbě,
- chránit části a mechanismus zbraně před znečištěním,
- nepoužívat při odstraňování závad sílu, což by mohlo způsobit poškození součástí zbraně,
- pečlivě prohlédnout náboje a zásobníky před jejich naplněním, neplnit zásobníky rezavými či jinak poškozenými náboji, před naplněním zásobníku náboje očistit a odstranit možné nečistoty suchým hadrem,
- před střelbou naolejovat součástky, které pracují proti sobě,
- vývrt a nábojová komora musí být před střelbou vyčištěna a vysušena,
- čas od času, i v přestávkách mezi střelbou, zkontrolovat stav součástí zbraně a jejího mechanismu, odstranit nánosy oleje a nečistot z třecích ploch a po očištění je znovu ošetřit olejem,
- dbát na to, aby se v průběhu střelby do vývrtu hlavně nedostaly nečistoty jako prach, písek, hlína, a to zejména za pohybu a zaujímání střelecké pozice.

## 2.2.2. Typické závady, jejich příčiny a způsoby odstranění

V níže uvedené tabulce jsou popsány různé druhy závad a potíží, jejich příčiny a způsoby jejich odstranění:

Typ závady	Příčina	Způsob odstranění
<b>1. Selhání výstřelu</b> Po zmáčknutí spouště nedojde k výstřelu.	1. Poškozený zápalník, pokud zápalník ne-zanechal na zápalce náboje žádnou stopu 2. Opotřebovaná nebo prasklá úderná pružina, pokud zápalník zanechal na zápalce náboje nulovou nebo nezřetelnou stopu 3. Vadný náboj	1. Vyměnit zápalník. 2. Vyměnit údernou pružinu. 3. Po uplynutí zhruba 10 sekund (kvůli nebezpečí zpožděného zážehu prachu) opětovným natažením závěru vyhodit náboj z nábojové komory. Prohlédnout vyhozený náboj a pokud zápalka nese známky úderu zápalníkem, je třeba náboj vyměnit.
<b>2. Píst</b> se nevrátí do přední polohy.	Opotřebovaná nebo prasklá pružina pístu	Vyměnit pružinu pístu.
<b>3. Nedovřený (neuzamčený) závěr</b> Nosič závovníku se nedotýká přední hrany pouzdra závěru.	1. Znečištěný závěr 2. Poškozený (deformovaný) náboj 3. Znečištěná nábojová komora	1. Demontovat, vyčistit a naolejovat závěr. 2. Ručním vybitím zbraně vytáhnout poškozený náboj z nábojové komory. 3. Vyčistit nábojovou komoru.
<b>4. Nepodaný náboj</b>	1. Znečištěný zásobník 2. Opotřebovaná nebo prasklá pružina zásobníku 3. Krátký zpětný pohyb závěru znečištěná zbraň	1. Demontovat, vyčistit nebo vyměnit zásobník. 2. Vyměnit pružinu zásobníku. 3. Rozložit a vyčistit zbraň.
<b>5. Nevytažená nábojnice</b>	1. Prasklá pružina vyťahovače 2. Zlomený vyťahovač	1. Vyměnit pružinu vyťahovače. 2. Vyměnit vyťahovač.
<b>6. Nevyhozená nábojnice</b>	1. Krátký pohyb závěru zpět – znečištěná zbraň 2. Zlomený píst	1. Rozložit a vyčistit zbraň. 2. Vyměnit píst.
<b>7. Náboj vypadne ze zásobníku</b>	Prasklé ústí zásobníku	Vyměnit zásobník.
<b>8. Závěr není zachycen v zadní poloze po vystřelení posledního náboje.</b>	1. Vadný zásobník nebo pružina zásobníku 2. Poškozený záchyt závěru nebo pružina záchytu závěru	1. Vyměnit zásobník nebo pružinu zásobníku. 2. Vyměnit záchyt závěru nebo pružinu záchytu závěru.

Pokud výše zmíněné závady nelze odstranit nebo pokud se po odstranění znovu objeví, zbraň by měla být odeslána na opravu k výrobcí. Jakékoliv opravy či jiné úpravy zbraně provedené kýmkoliv jiným než výrobcem zbraně mají za následek zneplatnění 5leté záruky poskytované výrobcem.

## 2.3. Skladování

### 2.3.1. Skladování zbraně

Zbraň by měla být uložena ve svislé poloze, ústím hlavně vzhůru, nebo v horizontální poloze na polici trezoru. Může být rovněž zavěšena za popruh. Závěr by měl být v přední poloze, úderník vypuštěn a pojistka v poloze zajištěno.

Při převozu by měla být zbraň uložena ve speciálním pouzdře, které zabrání jejímu poškození. Pokud nelze použít speciální pouzdro, je třeba zabezpečit proti poškození alespoň mířidla, která mohou být improvizovaně ochráněna např. obalením čistými hadry. Pokud se zbraň převáží v krabici bez vložky, měla by být prázdná místa mezi zbraní a okrajem krabice vyplněna buď hadry, nebo zmačkaným papírem, aby se zbraň nemohla v krabici volně pohybovat.

#### V žádném z výše uvedených případů nesmí být zbraň nabita!

**Uložená zbraň musí být neustále řádně zabezpečena** a klíče od zámků k trezoru, skříním či policím musí být uloženy na bezpečném místě a mimo dosah dětí a nepovolaných osob.

**Neucpávejte vývrt** papírem, hadry či jinými předměty bez ohledu na skladovací podmínky, jinak může dojít k poškození hlavně.

Pokaždé po ukončení střelby musí být zbraň vyčištěna. Zvláštní péči je třeba věnovat vyčištění vývrtu a nábojové komory. Všechno příslušenství zbraně je třeba udržovat v dobrém stavu, čisté a řádně uložené.

## 2.4. Prohlídky zbraně

### 2.4.1. Zásady prohlídky zbraně

Prohlídka rozložené a složené zbraně by měla být prováděna pravidelně. Rozsah prohlídky by měl být určen dle situace majitelem zbraně. Zbraň by měla být prohlédnuta vždy před odchodem na střílnici a při čištění.

Spolu se zbraní by mělo být prohlédnuto i všechno příslušenství.

Pokud se zbraň nepoužívá, měla by se prohlídka provést jednou měsíčně. Tato prohlídka by se měla zaměřit na:

- případný výskyt rezavých skvrn na kovových částech zbraně či jejich znečištění, otlučení a poškrábání a zda nejsou plastové součásti zbraně prasklé,
- případné poškození mířidel a zda stavítka a stiskátko hledí řádně fungují,
- případné poškození zásobníků.

## Prohlídka složené zbraně

Při prohlídce složené zbraně je nutno zkontrolovat:

a) **Funkčnost závěru.** Při natažení závěru musí být pohyb všech součástí bezproblémový a klást patřičný odpor. Při vypuštění se závěr musí silně a rychle posunout vpřed a nosič závojníku musí doběhnout zcela do přední polohy tak, aby se dotýkal čela pouzdra závěru. Pokud je do zbraně zasunut prázdný zásobník, musí záhyt závěru zachytit závojník s nosičem při jeho pohybu vpřed a závěr musí zůstat otevřený. Správné podávání, vytahování a vyhazování nábojů musí být zkontrolováno ručním přebíjením, přičemž zásobník vložený do zbraně smí být naplněn pouze školními náboji. Tím se ověří správné fungování zásobníku, vytahovače a vyhazovače. V téže chvíli lze ověřit fungování záhytu zásobníku. Při zasouvání zásobníku do zbraně musí záhyt zásobníku slyšitelně zaklapnout za výstupek na zadní straně hlavy zásobníku. Bez stlačení záhytu zásobníku se pak zásobník nesmí ze zbraně uvolnit. Po kontrole funkce závěru úderná pružina nesmí zůstat stlačena.

b) Fungování spoušťového mechanismu. Fungování spoušťového mechanismu se smí kontrolovat **pouze při použití školních nábojů.** Natažením závěru zasuneme školní náboj do nábojové komory a pojistku nastavíme do polohy "odjištěno". Při stisknutí spouště musí dojít k vypuštění úderníku tak, že ten slyšitelně narazí na zápalník. Při poloze pojistky "zajištěno" (tedy rameno pojistky směřuje dolů) nesmí při stisknutí spouště dojít k vypuštění úderníku. Při nastavování pojistky do kterékoli z dvou poloh musí být slyšet jasné cvaknutí. Při změně polohy pojistky je také třeba, aby kladla určitý odpor a nešla lehce otočit či se neotáčela samovolně.

c) **Dobry stav hledí a mušky.** Je nutné zkontrolovat, zda při zmáčknutém stiskátku hledí se stavítka hledí pohybuje volně po celé délce hledí a je dostatečnou silou tlačeno k základně hledí a to po celé délce hledí. Stavítka hledí musí snadno zapadnout do všech zářezů na plátku hledí. U hledí je nutno zkontrolovat, zda není poškozené.

d) **Dobry stav pažby.** Je třeba zkontrolovat, zda je pažba pevně přišroubovaná k pouzdru závěru, je stabilní a není uvolněná. Rovněž by mělo být zkontrolováno, zda není někde prasklá.

## Prohlídka rozložené zbraně

Před prohlídkou rozložené zbraně je nutno dosucha otřít všechny její součásti. Při prohlídce rozložené zbraně je třeba zjistit, zda jsou všechny součástky beze stop rzi, zda nejsou znečištěné, deformované či příliš opotřebené. Rovněž by měla být **potvrzena kompletnost zbraně.**

Poškozené součástky vykazující přílišné opotřebení, praskliny, odřená místa, stržené závitky, uvolněné spoje nebo ty, jež jsou zdeformované či zlomené, musí být vyměněny.

Při prohlídce vývrtu je nutné zvednout hlaveň i s pouzdrum závěru do výšky očí a nasměřovat jeden konec hlavně směrem ke zdroji dostatečného světla. Při pozvolném otáčení hlavní je nutné pečlivě sledovat drážky vývrtu, a to směrem od ústí k nábojové komoře. Pro zachování dobré viditelnosti drážek vývrtu je třeba přitom měnit vzdálenost oka od ústí hlavně.

### Při prohlídce vývrtu mohou být odhaleny následující problémy a závady:

- Zbytky spálených prachů či rez se mohou vyskytnout ve formě tmavých skvrn. Zbytky spáleného prachu, jež není možno pozorovat pouhým okem, mohou být zjištěny vytřením vývrtu bílým hadříkem, na němž se ukáží tmavě hnědé nebo černé skvrny.

- Rez, která se jeví jako malé skvrny na některých místech vývrtu i po vyčištění hlavně.
- Dírky ve vývrtu způsobené korozi a které jsou viditelné pouhým okem.
- Mosazný povlak způsobený střelbou náboji se střelami s tombakem, který se někdy jeví jako mírné vydutí vývrtu.
- Škrábance na povrchu vývrtu.
- Zaoblení hran polí vývrtu, nejčastěji se vyskytující blízko nábojové komory a ústí hlavně.
- Vydutí hlavně viditelné jako tmavý kruh napříč průřezem hlavně – takto poškozená hlaveň nesmí být dále používána, pokud není prohlédnuta autorizovaným puškařem.

Při prohlídce **pístu a plynového násadce** je třeba kontrolovat:

- zda není čelo pístu příliš spálené či otlučené,
- zda není plynový násadec zdeformovaný, nebo propálený a zda nejsou na jeho vnitřních stranách zbytky spáleného prachu či jiné nečistoty,
- zda je pohyb pístu v plynovém násadci volný.

Při prohlídce **pouzdra závěru** je nutno se zaměřit na následující:

- zda nejsou vodící drážky a lišty a další aktivní povrchy příliš poškrábané či otlačené. Otlaky na uzamykacích ozubech jsou povoleny, stejně jako i mírné stopy po dopadu závory v zadní poloze,
- zda není vyhazovač příliš zamáčknutý do pouzdra, není zlomený nebo příliš volný ve své drážce,
- zda není záhyt závěru zlomený či deformovaný,
- zda není zlomený záhyt pojistky,
- zda není poškrábaný lak na pouzdru závěru,
- zda se píst v základně hledí pohybuje volně.

Při prohlídce **závěru** je třeba zkontrolovat:

### a) Nosič závojníku:

- zda nejsou vodící lišty, drážky a aktivní povrchy poškrábané nebo odřené či otlačené.

### b) Závojník:

- zda není lůžko pro dno nábojnice a otvor pro zápalník spálený,
- zda nejsou kolem otvoru pro zápalník kovové úlomky či otřepy,
- zda nejsou aktivní povrchy odřené nebo otlučené,
- zda zápalník prochází volně otvorem v závojníku, tzn. vysune se z lůžka pro dno nábojnice v závojníku vlastní vahou (při otočení závojníku), nebo nejvýše při lehkém poklepu rukou,
- zda je ozub vytahovače tlačěn do drážky ve spodní části nábojnice dostatečnou silou,
- zda se vrací vytahovač dostatečnou silou zpět do původní polohy,
- zda nejsou na vytahovači otřepy či není-li zlomený.

### c) Závora:

- zda se pohybuje volně v lůžku závojníku,
- zda nejsou konce uzamykacích ramen deformované nebo otlačené,
- zda závora zapadá do uzamčené polohy svou vlastní vahou,
- zda se z povrchu závory neodštěpuje tvrdochromová vrstva.

### d) Úderník:

- zda není čelo úderníku příliš opotřebované,
- zda úderník prochází volně otvorem v nosiči závojníku.

#### **Při kontrole spoušťového mechanismu zkontrolujte:**

- zda se spoušť, přerušovač a záchyt úderníku pohybuje volně na svých čepech,
- zda rameno pera spušťadla není zlomené nebo ohnuté,
- zda není záchyt úderníku opotřebovaný do té míry, že není schopen spolehlivě zachytit úderník.

#### **Při prohlídce pažbení je třeba kontrolovat:**

- zda nejsou plastové součásti prasklé, potlučené nebo jinak deformované,
- zda není pažba uvolněná,
- zda není poutko pažby uvolněné, nebo poškozené.

#### **2.4.2. Rozkládání zbraně**

Zbraň se rozkládá za účelem čištění, konzervace, prohlídek či při výměně nebo opravách dílů.

Jsou dva základní způsoby rozložení zbraně:

- částečné rozložení,
- úplné rozložení.

**Částečné rozložení zbraně** provádí majitel zbraně za účelem čištění, konzervace a kontroly zbraně.

**Úplné rozložení zbraně** se provádí pouze při výměně nebo opravách součástí autorizovaným puškařem.

Příliš časté rozkládání zbraně a její skládání zbraň poškozuje, neboť urychluje opotřebení jejích součástí.

Při rozkládání a skládání zbraně je třeba dodržovat následující pravidla:

- Rozkládání a skládání zbraně by mělo být prováděno na stole nebo na lavici. Pokud se nacházíme v polních podmínkách, tak na čisté a suché celtě.
- Před každým rozkládáním zbraně musíme ze zbraně vyjmout zásobník a ujistit se, že v nábojové komoře není náboj.
- Při rozkládání zbraně, podskupin a dílů je třeba nakládat se všemi součástkami opatrně a nikdy nepoužívat sílu.

Zbraň Sa vz. 58 Sporter je zkonstruována tak, že všechny součásti i podskupiny lze snadno vyjmout i vložit zpět do zbraně. Z tohoto důvodu nejsou k rozkládání a skládání zbraně potřeba (a ani se nesmí používat) žádné nástroje ani nářadí, s výjimkou jehly, která je součástí příslušenství. Při použití jakéhokoli jiného nářadí k rozložení či složení zbraně by mohlo dojít k jejímu poškození.

**Pro běžnou údržbu zbraně stačí sejmout nadpažbí, vyjmout píst, vyjmout vratné ústrojí a závěr. Tím se otevře prostor spoušťového mechanismu. Zbraň lze rozložit pouze při vypuštěném úderníku.**

#### **Částečné rozložení zbraně**

Zbraň by měla být rozložena v níže uvedeném pořadí a rozsahu (obr. 26):



Obr. 26 Částečně rozložená puška Sa vz. 58 Sporter ráže 5,56 mm

1 – zásobník, 2 – vratné ústrojí, 3 – nosič závorníku,  
4 – nadpažbí, 5 – píst

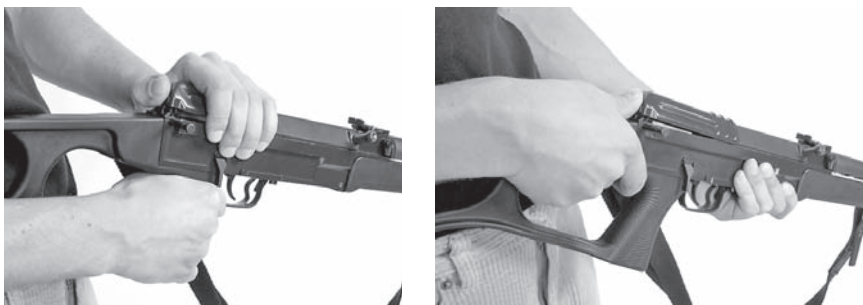
a) **Vyjmутí zásobníku** (obr. 27): Pravou rukou uchopte zbraň za pažbičku a levou rukou uchopte zásobník. Palcem pravé ruky zmáčkněte záchyt zásobníku směrem dopředu a vytočte zásobník dopředu směrem k hlavni. Zásobník se tak uvolní ze zásobníkové šachty.



Obr. 27 Vyjmутí zásobníku

b) **Vyjmутí vratného ústrojí** (obr. 28): Levou rukou uchopte zbraň zespodu za pouzdro závěru a palcem pravé ruky, jejíž dlaň spočívá shora na pažbě, zmáčkněte vyčnívající konec kolíku víka pouzdra závěru 27. Poté uchopte palcem a ukazováčkem pravé ruky zdrsněný konec čepu víka pouzdra a potáhněte jej doprava, dokud neuslyšíte hlasité cvaknutí

Uchopte shora pažbu pravou rukou a palcem téže ruky tlačte směrem dopředu a nahoru víko pouzdra závěru až do okamžiku, kdy se prodloužená spodní část základny vratného ústrojí dostane nad úroveň pouzdra závěru. Poté pohybem směrem dozadu vytáhněte vratné ústrojí ze zbraně.



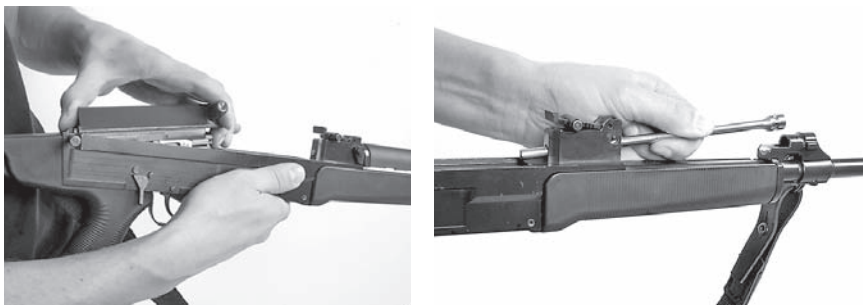
Obr. 28 Vyjmutí vratného ústrojí

c) **Vyjmutí závorníku** (obr. 29): Uchopte zbraň pravou rukou zespodu za pouzdro závěru. Tahem za napínací páku posuňte nosič závorníku v pouzdře závěru zcela dozadu a nadzdvihněte přední část nosiče. Jakmile je přední část nosiče dostatečně vysoko nad úroveň pouzdra závěru, vyjměte jej ze zbraně.

Poté pravou rukou uchopte úderník a vytáhněte jej z nosiče závorníku. Těsně před tím než se úderník zastaví o doraz, pootočte úderník mírně doleva a vyjměte jej z nosiče. Tím je závěr uvolněn a lze vyjmout závorník i závoru.

d) **Sejmutí nadpažbí:** Zatlačte kolík nadpažbí 552 palcem pravé ruky doprava. Ukazováčkem a palcem pravé ruky pak uchopte hlavu kolíku nadpažbí a zcela jej vytáhněte. Poté nadzvedněte zadní část základny nadpažbí a sejměte pohybem vzad ze zbraně.

e) **Vyjmutí pístu** (obr. 30): Držte zbraň levou rukou zespodu za pouzdro závěru. Pravou rukou uchopte píst a tlačte jej směrem dozadu, dokud se jeho přední část nenachází zcela mimo plynový násadec. Poté zvedněte přední část pístu a táhněte směrem dopředu, až se zadní část pístu zcela uvolní ze základny hledí. Pokud se spolu s pístem nepodařilo vyjmout i pružinu pístu, použijte k jejímu vyjmutí zadní část pístu.



Obr. 29 Vyjmutí závorníku

Obr. 30 Vyjmutí pístu

### 2.4.3. Skládání zbraně

#### Skládání částečně rozložené zbraně

##### Částečně rozložená zbraň se skládá následovně

a) **Vložení pístu s pružinou:** Nasuňte pružinu pístu na jeho užíš konec a zasuňte píst do otvoru v základně hledí co nejdále. Skloňte přední část pístu dolů a zasuňte ji do plynového násadce a uvolněte. Tlakem pružiny pístu se píst posune do své přední polohy.

b) **Nasazení nadpažbí:** Zasuňte přední ramena základny nadpažbí do drážek plynového násadce a zatlačte nadpažbí směrem dolů. Zasuňte kolík nadpažbí co nejvíce doleva, čímž se nadpažbí zajistí proti uvolnění.

c) **Složení závěru:** Položte závoru na závorník takovým způsobem, aby její ramena zapadla do vybraní závorníku. Vložte závorník do vybraní v nosiči závěru. Posuňte jej směrem dopředu, až se posadí na vodící drážky nosiče. Zasuňte úderník do nosiče závorníku tak, aby značka na úderníku lícovala se značkou na zadní stěně nosiče. Pootočte úderník doprava a zasuňte celou jeho délku do otvoru v nosiči závorníku.

d) **Vložení závěru do pouzdra závěru:** Uchopte složený závěr do pravé ruky tak, že palcem uchopíte nosič závorníku za jeho zadní část a prostředníkem za jeho čelo. Přidržujte zbraň zespodu levou rukou za pouzdro závěru a s hlavní skloněnou k zemi. Vložte závěr shora do zadní části pouzdra závěru a posuňte jej co nejvíce dopředu. Po stisknutí spouště dojde k vypuštění úderníku do přední polohy.

e) **Vložení vratného ústrojí:** Nejdříve částečně zasuňte údernou pružinu do otvoru v úderníku a vratnou pružinu do horního otvoru v zadní části nosiče závorníku. Zatlačte přední část víka pouzdra dolů tak, aby byla řádně zasunuta do pouzdra závěru. Zadní část víka pouzdra zatlačte do vybraní v zadní části pouzdra závěru a zajistěte z pravé strany čepem víka pouzdra.

### 2.5. Údržba

#### 2.5.1. Zásady údržby zbraně

Jedním ze základních předpokladů řádného fungování, přesnosti střelby a životnosti zbraně je správné a včasné čištění zbraně. Zbraň musí být udržována v dobrém stavu a čistá.

Údržba a péče o pušku Sa vz. 58 Sporter se dělí na:

- každodenní péči a
- měsíční péči.

**Každodenní péči** je míněna péče věnovaná zbraní po každé střelbě. Rozsah péče je určen podmínkami střelby, povětrnostními podmínkami, jímž je zbraň vystavena apod. Po návratu ze střelby by měla být zbraň částečně rozložena a všechny její hlavní části vyčištěny. V následujících 3–4 dnech by měla být zbraň znovu prohlédnuta a zkontrolován případný výskyt koroze. Pokud jsou v průběhu této následné prohlídky stále ještě zjištěny nějaké nečistoty, zbraň by měla být znovu vyčištěna.

Pouze po řádném vyčištění a ošetření může být zbraň zakonzervována.

**Měsíční péče** je prováděna, i když se ze zbraně nestřílí, po uplynutí každého měsíce. Při měsíčních prohlídkách se kontroluje zejména případný výskyt koroze a dostatečnost nánosu konzervačního prostředku.

### 2.5.2. Čisticí a konzervační prostředky

Při čištění a konzervaci zbraně je nutno používat pouze kvalitní čisticí a konzervační prostředky.

**K čištění zbraně** by měl být použit pouze tento materiál:

- čisté a měkké hadry (barevné nebo bílé) k čištění a konzervaci částí zbraně,
- mosazný a žíněný kartáček na čištění vývrtu,
- vatové polštářky,
- kvalitní olej na zbraně,
- kartáček (případně zubní kartáček).

**Ke konzervaci** nutno použít následující:

- konzervační prostředek na zbraně,
- olej na zbraně k namazání kluzných ploch zbraně,

Čisticí a konzervační látky musí být chráněny před prachem a znečištěním.

### 2.5.3. Postup při čištění a konzervaci zbraně

Po ukončení střelby je nutno zbraň částečně rozložit. Úplné rozložení zbraně za účelem čištění je nutné pouze pokud je zbraň silně znečištěna nebo pokud byla delší dobu vystavena působení vlhkosti, deště, sněhu, mrazu apod. Úplné rozložení zbraně za účelem čištění by mělo být provedeno pouze výrobcem zbraně, pokud je zbraň v záruce nebo, pokud již záruka na zbraň vypršela, i autorizovaným puškařem.

**Při čištění a konzervaci částí zbraně je nutno postupovat následovně:**

a) **vývrt a nábojovou** komoru je nutno čistit ze strany ústí, a to až do okamžiku, kdy na látce nezůstávají žádné stopy po zbytcích spáleného prachu (černé nebo hnědé skvrny). Pokud je vývrt i nábojová komora již čistá, nanese se do vývrtu a komory vrstvu konzervantu tak, aby vytvořil souvislou vrstvu. Čištění by mělo být prováděno vytěrákem obaleným bužirkou nebo za použití čisticího nástavce, aby nedošlo k poškození vývrtu u ústí hlavně.

Příliš silná vrstva konzervačního oleje může způsobit rychlé znečištění součástí. Proto je třeba nanášet pouze tenkou vrstvu, nejlépe hadříkem namočeným v konzervantu.

Konzervant chrání hlavěň a celou zbraň před korozí pouze v řádu několika dnů.

Pokud je vyčištěný a vysušený vývrt ponechán bez ochrany konzervační vrstvy déle než hodinu, zvlhne přirozenou vlhkostí vzduchu. Konzervant nesmí být aplikován, dokud není vývrt znovu dosucha vytřeny.

b) **Plynový násadec** by měl být vyčištěn kouskem hadříku namočeným v oleji na čištění zbraní, a to tak, že na čistém hadříku nezůstanou žádné zbytky nespálených plynů.

c) Při čištění **pístu** je nutno věnovat zvláštní péči drážce po obvodu hlavy pístu, kde se usazuje nejvíce zbytků spáleného prachu.

d) **Pouzdro závěru a závěr** a nerozložený **spoušťový mechanismus, hledí a vratné ústrojí** mohou být čištěny za použití dřevěného klacíku omotaného hadříkem namočeným v čisticím oleji.

Otvory, drážky a zhloubení by měly být čišťeny zašpičatělým dřívkem. Po vyčištění a osušení by měly být všechny součástky opět ošetřeny tenkou vrstvou konzervačního oleje.

Všechny součástky silně znečištěné zbytky spáleného prachu by měly být ponořeny do čisticího oleje po dobu asi 30 minut.

e) Plastové části zbraně, jako **pažba, pažbička, nadpažbí, podpažbí a zásobníky**, je nutno otřít vlhkým hadrem a dosucha vytřít suchým a čistým hadrem.

f) **Lakované části** zbraně jako vnější část pouzdra závěru, hlavně, víka pouzdra apod., by neměly být konzervovány, ale pouze otřeny naolejovaným hadrem a dosucha vytřeny.

Po aplikaci konzervační látky by zbraň měla být znovu složena. Pokud je konzervační látka při skládání zbraně setřena, je nutno, pokud je to možné, po složení zbraně konzervační vrstvu obnovit.

## 2.6. Opravy

### 2.6.1. Oprava zbraně

Majitel zbraně může provádět pouze drobné opravy v rozsahu odstraňování závad popsaných v části Odstraňování závad (Část II – Kapitola 2).

Jakékoliv jiné opravy smí provádět pouze výrobce zbraně, pokud je zbraň v záruce, nebo pokud již záruka na zbraň uplynula, i autorizovaný puškař. Při nedodržení této zásady dojde ke zrušení záruky poskytované výrobcem a může rovněž dojít k vážnému poškození zbraně nebo i zdraví majitele zbraně.

### 3. Technické parametry

<b>Technické parametry Sa vz. 58 Sporter RIFLE ráže .223 Rem (5,56 x 45 mm)</b>	
Ráže	.223 Rem (5,56 x 45 mm)
Ústová rychlost	890–910 m/s
Počet drážek vývrtu	4
Stoupání vývrtu	1:7
Celková délka zbraně	905 mm
Délka hlavně	410 mm
Délka záměrné	375 mm
Šířka zbraně	59 mm
Výška zbraně se zásobníkem	170 mm
Praktická rychlost střelby	40 výstřelů /min.
Maximální dostřel	1 800 m
Smrtící účinek střely	do 1 400 m
Hmotnost zbraně (bez zásobníku)	3,07 kg
Hmotnost zbraně s plným zásobníkem	3,58 kg
Hmotnost prázdného zásobníku	0,15 kg
Odpor spouště	2,5–2,7 kg (24,5–26,5 N)

<b>Technické parametry Sa vz. 58 Sporter CARBINE ráže .223 Rem (5,56 x 45 mm)</b>	
Ráže	.223 Rem (5,56 x 45 mm)
Ústová rychlost	790–830 m/s
Počet drážek vývrtu	4
Stoupání vývrtu	1:7
Celková délka zbraně s odklopenou pažbou	755 mm
Celková délka zbraně se sklopenou pažbou	545 mm
Délka hlavně	300 mm
Délka záměrné	265 mm
Šířka zbraně	59 mm
Výška zbraně se zásobníkem	170 mm
Praktická rychlost střelby	40 výstřelů /min.
Maximální dostřel	1 800 m
Smrtící účinek střely	do 1 400 m
Hmotnost zbraně (bez zásobníku)	2,97 kg
Hmotnost zbraně s plným zásobníkem	3,48 kg
Hmotnost prázdného zásobníku	0,15 kg
Odpor spouště	2,5–2,7 kg (24,5–26,5 N)

<b>Technické parametry Sa vz. 58 Sporter COMPACT ráže .223 Rem (5,56 x 45)</b>	
Ráže	.223 Rem (5,56 x 45 mm)
Ústová rychlost	675–685 m/s
Počet drážek vývrtu	4
Stoupání vývrtu	1:7
Celková délka zbraně s odklopenou pažbou	645 mm
Celková délka zbraně se sklopenou pažbou	435 mm
Délka hlavně	190 mm
Délka záměrné	155 mm
Šířka zbraně	59 mm
Výška zbraně se zásobníkem	170 mm
Praktická rychlost střelby	40 výstřelů /min.
Maximální dostřel	1 100 m
Smrtící účinek střely	1 100 m
Hmotnost zbraně (bez zásobníku)	2,75 kg
Hmotnost zbraně s plným zásobníkem	3,26 kg
Hmotnost prázdného zásobníku	0,15 kg
Odpor spouště	2,5–2,7 kg (24,5–26,5 N)

<b>Technické parametry Sa vz. 58 Sporter RIFLE 7,62 x 39 mm</b>	
Ráže	7,62 x 39 mm
Ústová rychlost	690 – 700 m/s
Počet drážek vývrtu	4
Celková délka zbraně	905 mm
Délka hlavně	410 mm nebo 390 mm
Délka záměrné	375 mm (355 mm s hlavní 390 mm)
Šířka zbraně	59 mm
Výška zbraně se zásobníkem	170 mm
Praktická rychlost střelby	40 výstřelů/min
Maximální dostřel	2 800 m
Smrtící účinek střely	2 800 m
Hmotnost zbraně (bez zásobníku)	3,10 kg
Hmotnost zbraně s plným zásobníkem	3,84 kg
Hmotnost prázdného zásobníku	0,19 kg
Odpor spouště	2,5–2,7 kg (24,5–26,5 N)

<b>Technické parametry Sa vz. 58 Sporter CARBINE 7,62 x 39 mm)</b>	
Ráže	7,62 x 39 mm
Ústová rychlost	690 – 700 m/s
Počet drážek vývrtu	4
Celková délka zbraně s odklopenou pažbou	755 mm
Celková délka zbraně se sklopenou pažbou	545 mm
Délka hlavně	300 mm
Délka záměrné	265 mm
Šířka zbraně	59 mm
Výška zbraně se zásobníkem	170 mm
Praktická rychlost střelby	40 výstřelů/min.
Maximální dostřel	2 500 m
Smrtící účinek střely	2 500 m
Hmotnost zbraně (bez zásobníku)	2,97 kg
Hmotnost zbraně s plným zásobníkem	3,65 kg
Hmotnost prázdného zásobníku	0,19 kg
Odpor spouště	2,5–2,7 kg (24,5–26,5 N)

<b>Technické parametry Sa vz. 58 Sporter COMPACT 7,62 x 39 mm</b>	
Ráže	7,62 x 39 mm
Ústová rychlost	560–570 m/s
Počet drážek vývrtu	4
Celková délka zbraně s odklopenou pažbou	645 mm
Celková délka zbraně se sklopenou pažbou	435 mm
Délka hlavně	190 mm
Délka záměrné	155 mm
Šířka zbraně	59 mm
Výška zbraně se zásobníkem	170 mm
Praktická rychlost střelby	40 výstřelů/min.
Maximální dostřel	1 800 m
Smrtící účinek střely	1 800 m
Hmotnost zbraně (bez zásobníku)	2,75 kg
Hmotnost zbraně s plným zásobníkem	3,43 kg
Hmotnost prázdného zásobníku	0,19 kg
Odpor spouště	2,5–2,7 kg (24,5–26,5 N)

## 4. Seznam dílů

### Seznam dílů Sa vz. 58 Sporter ráže .223 Rem (5,56 x 45 mm)

58-1-001	hlaveň ráže 7,62 x 39 mm	58-1-034	opěrka vyťahovače
58-2-001	hlaveň ráže 5,56 x 45 mm	58-1-035	nosič závorníku
58-5-001	hlaveň ráže .222 Rem	58-1-036	závora
58-1-011	muška	58-1-037	úderník
58-1-111	matice mušky	58-1-038	základna vratného ústrojí
58-1-012	nosič mušky	58-1-381	víko pouzdra závěru
58-1-121	kolík nosiče mušky	58-1-382	úderná pružina
58-1-014	plynový nástavec	58-1-383	vodicí tyč úderné pružiny
58-1-141	píst	58-1-384	vratná pružina
58-1-141	CP píst kompaktní	58-1-385	vodicí tyč úderné pružiny
58-1-142	pružina pístu	58-1-386	uzávěra vratné pružiny
58-1-143	záchyt pístu	58-1-004	spoušť
58-1-015	přední poutko	58-1-041	čep spouště
58-1-016	obruč podpažbí	58-1-042	přerušovač
58-2-002	pouzdro závěru	58-1-043	pružina přerušovače
58-1-021	hledí	58-1-044	čep přerušovače
58-1-211	stavítko hledí	58-1-045	záchyt úderníku
58-1-212	stiskátko hledí	58-1-046	čep záchytný úderníku
58-1-213	pružina stiskátka hledí	58-1-047	pero spouště
58-1-214	pero hledí	58-1-048	pojistka
58-1-022	vyhazovač	58-1-049	záchyt pojistky
58-1-023	záchyt závěru	58-1-005S	pažba Sporter – rámová
58-1-231	pružina záchytný závěru	58-1-005F	pažba sklopná
58-1-024	záchyt zásobníku	58-1-005AR	pažba AR-15 / M4
58-1-241	čep záchytný zásobníku	58-1-051	zadní poutko
58-1-242	pružina záchytný zásobníku	58-1-051F	závěs sklopné pažby
58-1-243	pojistný kolík čepu záchytný zásobníku	58-1-511	držák zadního poutka
58-1-025	čep víka pouzdra závěru	58-1-511F	pant sklopné pažby
58-1-026	pojistný kolík čepu víka pouzdra	58-1-512	základna zadního poutka
58-1-027	kolík podpažbí	58-1-513	vložka zadního poutka
58-1-028	lučič	58-1-519AR	adaptér pažby AR-15/M4
58-1-003	závorník ráže 7,62 x 39 mm	58-1-052S	šroub pažby Sporter
58-2-003	závorník ráže 5,56 x 45 mm a.222 Rem	58-1-052F	šroub sklopné pažby
58-1-031	zápalník ráže 7,62 x 39 mm	58-1-053E	pažbička ergonomická
58-2-031	zápalník ráže 5,56 x 45 mm a .222 Rem	58-1-531S	šroub pažbičky Sporter
58-2-032	vyťahovač	58-1-531E	šroub pažbičky ergonomické
58-1-033	pružina vyťahovače	58-1-532S	podložka šroubu pažbičky Sporter
		58-1-054	matice šroubu pažbičky
		58-1-055P	nadpažbí
		58-1-055CP	nadpažbí kompaktní

58-1-055R nadpažbí s lištami  
58-1-551 základna nadpažbí  
58-1-552 kolík nadpažbí  
58-1-553 západka kolíku nadpažbí  
58-1-554 pružina západky kolíku nadpažbí  
58-1-555 objímka nadpažbí  
58-1-056P podpažbí  
58-1-056CP podpažbí kompakt  
58-1-056R podpažbí s lištami  
58-1-561 kolík podpažbí  
58-1-006H tělo zásobníku r. 7,62 x 39  
58-2-006H tělo zásobníku r. 5,56 mm  
58-1-061H podavač zásobníku r. 7,62 mm  
58-2-061H podavač zásobníku r. 5,56 mm  
58-1-062H pružina zásobníku r. 7,62 mm  
58-2-062H pružina zásobníku 5,56 mm  
58-1-063H pojistka dna zásobníku 7,62mm  
58-2-063H pojistka dna zásobníku 5,56mm  
58-1-064H dno zásobníku 7,62 mm  
58-2-064H dno zásobníku 5,56 mm  
58-1-008 popruh  
58-1-009 pouzdro na čištění ráže 7,62 mm  
58-2-009 pouzdro na čištění ráže 5,56 mm  
58-1-091 vytěrák pro ráži 7,62 mm  
58-2-091 vytěrák I. pro ráži 5,56 mm  
58-1-092 koudelníček pro ráži 7,62 mm  
58-2-092 vytěrák II. pro ráži 5,56 mm  
58-1-093 kartáček pro ráži 7,62 mm  
58-2-093 kartáček pro ráži 5,56 mm  
58-1-094 olejníčka  
58-1-941 zátka olejničky  
58-1-942 těsnění zátky olejničky  
58-1-095 jehla  
58-1-096 lícnice  
58-1-961 mechovka lícnice

# Czech Small Arms, s.r.o.



Jablůnka 651 | 756 23 Jablůnka | Czech Republic

cell: +420 605 945 532 | fax: +420 571 452 201

[info@csa.co.cz](mailto:info@csa.co.cz) | [www.csa.co.cz](http://www.csa.co.cz)